

Metal oxide (ZnO) surge arrester

with composite polymer insulator in tube design

Type series SBKT 54 to 624/SH-C-II
previously SBKT 120 to 444/20.5

Field of application

Protection of transformers, switchgears and substations in general against atmospheric and switching overvoltages

Selection of metal oxide (ZnO) surge arresters

The selection of the rated and the continuous operating voltage of the arresters is depending on the neutral performance of the networks.

Guidelines for selection: see VDE 0675-5 or IEC 60099-5

Design

- glass fibre reinforced resin (GFRR) tube with silicone rubber sheds
- absolutely unbreakable pressure relief characteristics
- very high bending strength

Type tested according to IEC 60099-4

Colour: grey RAL 7040

Fittings: Al alloy

Connections: clamps, screws, nuts stainless steel

Optional accessories

surge counter, monitoring spark gap, smartCOUNT

Technical Parameters acc. IEC 60099-4

Rated voltage U_r :	54 to 624 kV
Arrester class:	station SH
Nominal discharge current I_n :	20 kA
Switching impulse discharge current:	2 kA
Repetitive charge transfer rating Q_{rs} :	3,6 C
Thermal energy rating W_{th} :	14 kJ/kV _{Ur}
Line discharge class:	5
High current impulse (4/10 μ s):	100 kA
Rated short-circuit current:	65 ¹⁾ kA

Operating conditions

Ambient temperature:	-60 °C to +60 °C
Rated frequency:	48 Hz to 62 Hz

¹⁾ 80kA is also available on request

Metalloxidableiter (ZnO)

mit Kunststoff-Verbundisolator im Rohr-Design

Typenreihe SBKT 54 bis 624/SH-C-II
vormals SBKT 120 bis 444/20.5

Anwendungsbereich

Schutz von Transformatoren, Schaltgeräten und Anlagen gegen atmosphärische und Schaltüberspannungen

Metalloxidableiterauswahl (ZnO)

Die Auswahl der Bemessungs- und Dauerspannung der Ableiter ist von der Sternpunktbehandlung der Netze abhängig.

Auswahlkriterien siehe

VDE 0675-5 bzw. IEC 60099-5

Ableitereigenschaften

- Kunststoff-Verbundisolator aus GFK-Rohr mit Silikonbeschirmung
- bruchsicheres Verhalten im Überlastungsfall
- sehr hohe mechanische Biegefestigkeit

Ausführung

Typgeprüft nach IEC 60099-4

Farbe: grau RAL 7040

Armaturen: Guss AL-Legierung

Verbindungen: Klemmen, Schrauben, Muttern Edelstahl

Mögliches Zubehör

Ansprechzähler, Kontrollfunkenstrecke, smartCOUNT

Technische Parameter nach IEC 60099-4

Bemessungsspannung U_r :	54 bis 624 kV
Ableiterklasse:	Hochspannung SH
Nennableitstoßstrom I_n :	20 kA
Schaltstoßstrom:	2 kA
Wiederholtes Nenn-Ladungsableitvermögen Q_{rs} :	3,6 C
thermische Energieaufnahme-fähigkeit W_{th} :	14 kJ/kV _{Ur}
Leitungsentladungsklasse:	5
Hochstoßstrom (4/10 μ s):	100 kA
Nenn-Kurzschlussstrom:	65 ¹⁾ kA

Normale Betriebsbedingungen

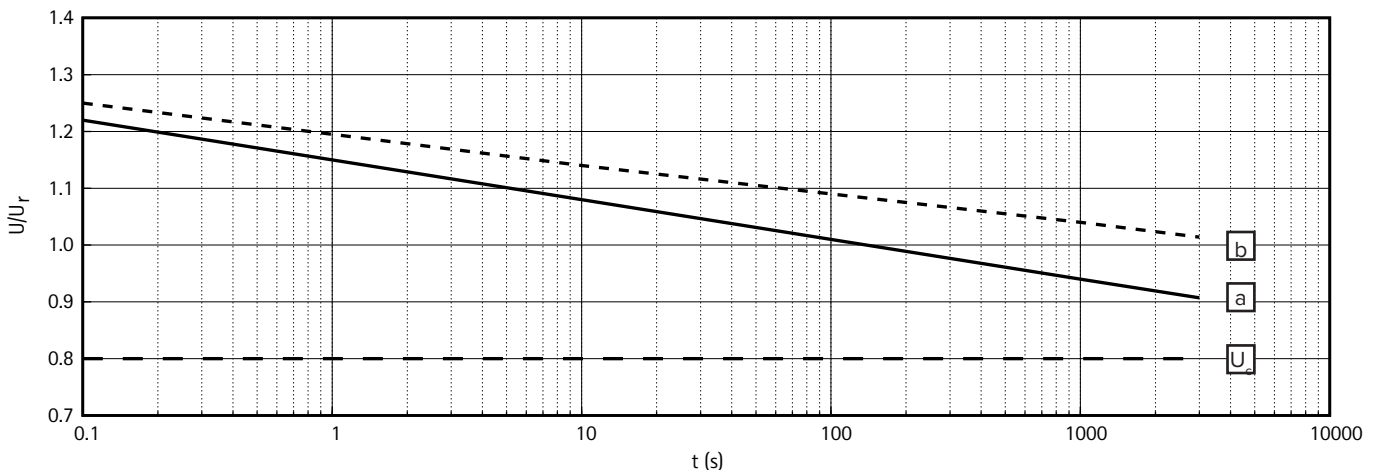
Umgebungstemperatur:	-60 °C bis +60 °C
Nennfrequenz:	48 Hz bis 62 Hz

¹⁾ 80kA sind auf Anfrage ebenfalls erhältlich

Type ¹⁾ / Typ ¹⁾	Rated Voltage / Bemessungsspannung U_r kV	Continuous operating voltage / Dauerspannung U_c kV	Temporary Overvoltage TOV ²⁾ / Zeitweil. Spannungsüberhöhung TOV ²⁾		Residual voltage at steep, lightning and switching current impulse / Restspannung bei Steil-, Blitz- und Schaltstoßstrom										Min. housing size / Mindestgehäusegröße
			U_{1s} kV	U_{10s} kV	20 kA (1/2 μ s)	5 kA (8/20 μ s)	10 kA (8/20 μ s)	20 kA (8/20 μ s)	40 kA (8/20 μ s)	500 A (30/70 μ s)	1.000 A (30/70 μ s)	2.000 A (30/70 μ s)	3.000 A (30/70 μ s)		
					kV	kV	kV	kV	kV	kV	kV	kV	kV	kV	
SBKT 54/SH-C-II	54	43	62	58	149	117	124	135	149	102	104	109	112	01	
SBKT 72/SH-C-II	72	58	83	78	199	156	166	181	199	136	139	146	149	01	
SBKT 84/SH-C-II	84	67	97	91	232	182	193	211	232	158	162	170	174	01	
SBKT 90/SH-C-II	90	72	104	97	248	195	207	226	248	170	174	182	186	01	
SBKT 96/SH-C-II	96	77	110	104	265	208	221	241	265	181	185	194	199	01	
SBKT 102/SH-C-II	102	82	117	110	282	221	235	256	282	192	197	206	211	01	
SBKT 108/SH-C-II	108	86	124	117	298	233	248	271	298	204	209	219	224	01	
SBKT 114/SH-C-II	114	91	131	123	315	246	262	286	315	215	220	231	236	01	
SBKT 120/SH-C-II	120	96	138	130	331	259	276	301	331	226	232	243	248	01	
SBKT 123/SH-C-II	123	98	141	133	339	266	283	308	339	232	238	249	255	01	
SBKT 132/SH-C-II	132	106	152	143	364	285	304	331	364	249	255	267	273	01	
SBKT 138/SH-C-II	138	110	159	149	381	298	317	346	381	260	267	279	286	01	
SBKT 144/SH-C-II	144	115	166	156	397	311	331	361	397	272	278	291	298	01	
SBKT 150/SH-C-II	150	120	172	162	414	324	345	376	414	283	290	304	310	01	
SBKT 154/SH-C-II	154	123	177	166	425	333	354	386	425	290	298	312	319	01	
SBKT 168/SH-C-II	168	134	193	181	464	363	386	421	464	317	325	340	348	01	
SBKT 186/SH-C-II	186	149	214	201	513	402	428	466	513	351	359	376	385	03	
SBKT 192/SH-C-II	192	154	221	207	530	415	442	481	530	362	371	389	397	03	
SBKT 198/SH-C-II	198	158	228	214	546	428	455	496	546	373	383	401	410	03	
SBKT 210/SH-C-II	210	168	242	227	580	454	483	526	580	396	406	425	435	03	
SBKT 216/SH-C-II	216	173	248	233	596	467	497	542	596	407	417	437	447	03	
SBKT 228/SH-C-II	228	182	262	246	629	493	524	572	629	430	440	461	472	04	
SBKT 240/SH-C-II	240	192	276	259	662	519	552	602	662	453	464	486	497	07	
SBKT 264/SH-C-II	264	211	304	285	729	571	607	662	729	498	510	534	546	07	
SBKT 288/SH-C-II	288	230	331	311	795	623	662	722	795	543	556	583	596	08	
SBKT 336/SH-C-II	336	269	386	363	927	726	773	842	927	634	649	680	696	08	
SBKT 342/SH-C-II	342	274	393	369	944	739	787	857	944	645	661	692	708	08	
SBKT 360/SH-C-II	360	288	414	389	994	778	828	903	994	679	696	729	745	11	
SBKT 366/SH-C-II	366	293	421	395	1.010	791	842	918	1.010	690	707	741	758	11	
SBKT 372/SH-C-II	372	298	428	402	1.027	804	856	933	1.027	702	719	753	770	11	
SBKT 390/SH-C-II	390	312	448	421	1.076	843	897	978	1.076	736	753	789	807	11	
SBKT 396/SH-C-II	396	317	455	428	1.093	856	911	993	1.093	747	765	802	820	12	
SBKT 420/SH-C-II	420	336	483	454	1.159	908	966	1.053	1.159	792	811	850	869	16	
SBKT 444/SH-C-II	444	355	511	480	1.225	960	1.021	1.113	1.225	837	858	899	919	16	
SBKT 468/SH-C-II	468	374	538	505	1.292	1.012	1.076	1.173	1.292	883	904	947	969	22	
SBKT 570/SH-C-II	570	456	656	616	1.573	1.232	1.311	1.429	1.573	1.075	1.101	1.154	1.180	27	
SBKT 588/SH-C-II	588	470	676	635	1.623	1.271	1.352	1.474	1.623	1.109	1.136	1.190	1.217	27	
SBKT 612/SH-C-II	612	490	704	661	1.689	1.323	1.408	1.534	1.689	1.154	1.182	1.239	1.267	27	
SBKT 624/SH-C-II	624	499	718	674	1.722	1.349	1.435	1.564	1.722	1.177	1.206	1.263	1.292	28	

¹⁾Pre-selected by Tridelta Meidensha. We will send you an overview of all available types upon request. /
²⁾Vorausgewählt durch Tridelta Meidensha. Eine Übersicht aller verfügbarer Typen senden wir Ihnen gerne auf Anfrage.
³⁾With prior duty / mit vorheriger Belastung

Power-frequency voltage-versus-time characteristic (initial temperature +60°C)
a) with prior duty (W_{th}); b) without prior duty
Wechselspannungs-Zeit-Kennlinie (TOV) (Ausgangstemperatur +60°C)
a) mit vorheriger Belastung (W_{th}); b) ohne vorherige Belastung



Housing size / Gehäusegröße	Height / Höhe h mm	min. creepage distance / min. Kriechweg mm	max. weight ¹⁾ / max. Gewicht ¹⁾ kg	Grading ring / Potential-ring d mm	min. rated voltage / min. Bemessungsspannung kV	Figure ²⁾ / Abbildung ²⁾	Insulation of arrester housing at standard atmosphere / Äußere Isolation bei Standardatmosphäre		
							p.f. withstand voltage (wet) / Nennstehwechselspannung (berechnet)	Lightning impulse withstand voltage / Nennstehblitzspannung	Switching impulse withstand voltage (wet) / Nennstehschaltspannung (berechnet)
							PFWL 50 Hz kV	LIWL 1.2/50µs kV	SIWL 250/2.500µs kV
01	1.450	3.910	80	-	54	1	349	649	550
03	1.850	5.400	104	700	84	2	390	747	616
04	2.050	6.140	110	700	96	2	434	859	687
05	2.150	6.510	112	700	96	2	442	882	701
06	2.250	6.890	114	700	114	2	463	938	735
07	2.908	7.820	161	900	114	3	564	1.084	903
08	3.308	9.310	187	900	132	3	631	1.297	1.016
11	3.908	11.540	214	1.250	186	3	697	1.556	1.125
12	4.108	12.280	219	1.250	186	3	725	1.670	1.174
15	5.166	14.710	267	1.500	228	5	826	1.955	1.346
16	5.166	14.710	284	1.500	400	6	826	1.955	1.346
21	5.766	16.940	286	1.500	261	5	896	2.314	1.466
22	5.766	16.940	308	1.500	400	6	896	2.314	1.466
23	5.866	17.310	288	1.500	261	5	907	2.360	1.485
25	5.966	17.690	290	1.500	261	5	918	2.407	1.503
27	6.524	18.240	376	2.200	261	7	961	2.616	1.578
28	7.024	20.110	391	2.200	312	7	1.010	2.877	1.662
30	7.624	22.340	410	2.200	396	7	1.064	3.264	1.757
31	8.324	24.930	425	2.200	396	7	1.123	3.635	1.860

¹⁾without accessories. Please refer to the technical drawing for the specific weight.
ohne Zubehör. Das spezifische Gewicht entnehmen Sie bitte der technischen Zeichnung.

²⁾Pre-selected by Tridelta Meidensha. We will send you an overview of all available figures upon request. /

Vorausgewählt durch Tridelta Meidensha. Eine Übersicht aller verfügbarer Abbildungen senden wir Ihnen gerne auf Anfrage.

Mechanical guaranteed data / Mechanische Garantiewerte

Specified short-term load / Festgelegte Kurzzeitlast (SSL):	23.000 Nm
Specified long-term load / Festgelegte Langzeitlast (SLL):	12.000 Nm

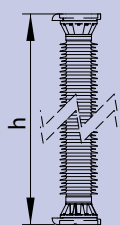


Figure / Abb. 1

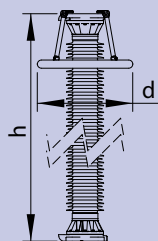


Figure / Abb. 2

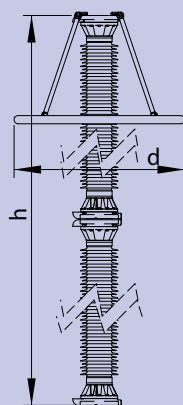


Figure / Abb. 3

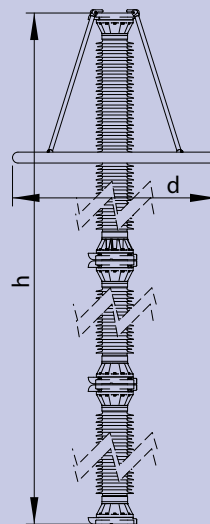


Figure / Abb. 5

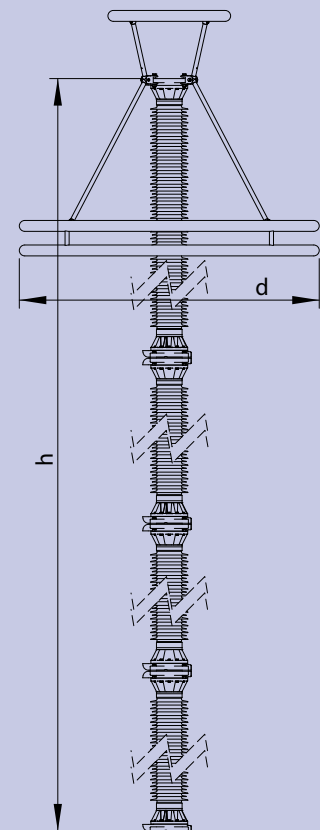
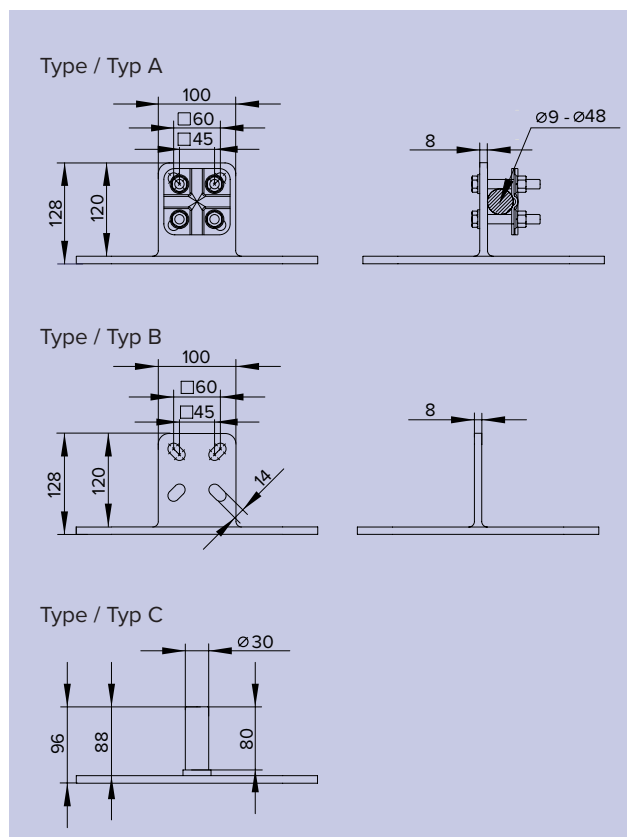
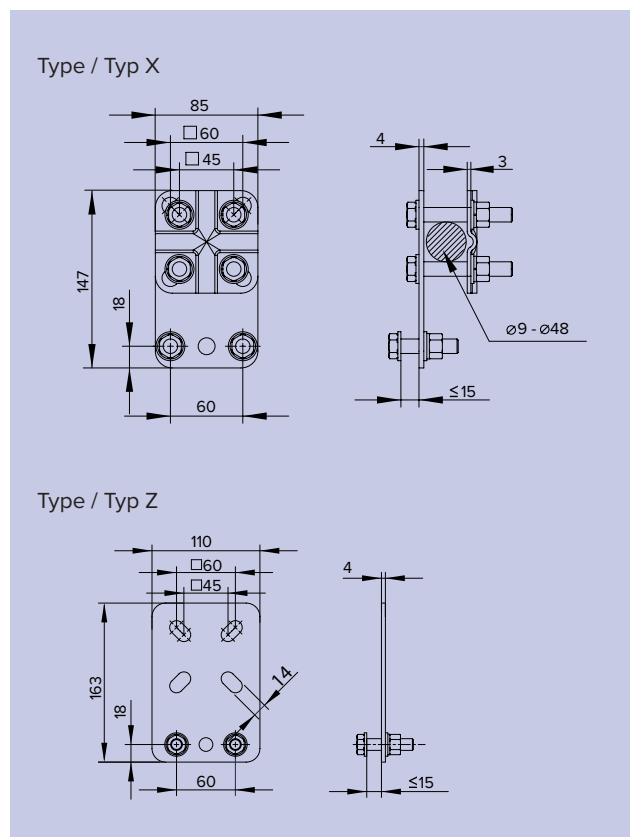


Figure / Abb. 7

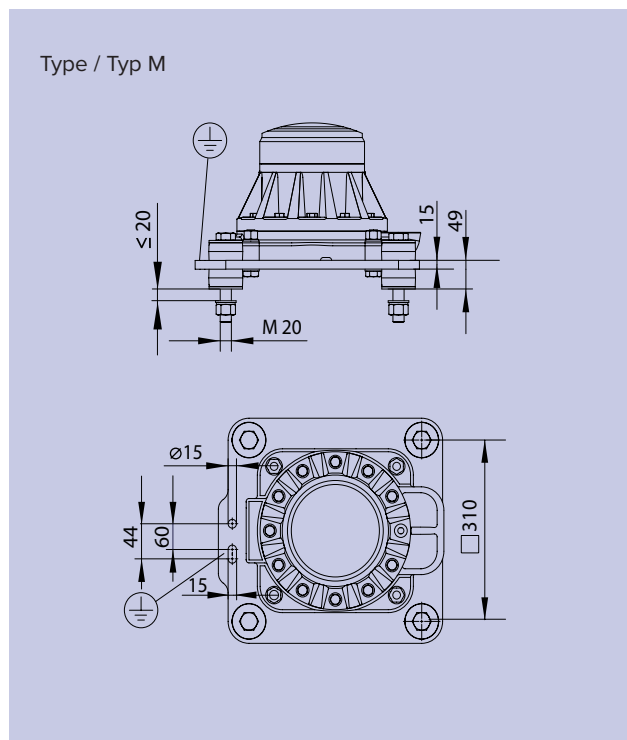
Line terminals / Phasenanschlüsse



Earth terminals / Erdanschlüsse



Variants of installation / Aufstellvarianten



How to order / Bestellbeispiel:

Metal oxide (ZnO) surge arrester /
Metalloxidableiter (ZnO) SBKT 96/SH-C-II

- Housing / Gehäuse 01
- Line terminal / Phasenanschluss A
- Variant of installation / Aufstellvariante M
- Earth terminal / Erdanschluss X

Specifications in this leaflet are subject to change without notice.
Wir behalten uns vor, technische Inhalte zu ändern.

All dimensions in mm / Alle Abmessungen in mm

Tridelta Meidensha GmbH

Marie-Curie-Str. 3 | 07629 Hermsdorf / Germany

Tel.: +49 (0)36601 93 28 300

Fax: +49 (0)36601 93 28 301

E-Mail: arrester@tridelta-meidensha.de

www.tridelta-meidensha.de

Tridelta Meidensha GmbH is certified to DIN EN ISO 9001 and 14001.
Tridelta Meidensha GmbH ist zertifiziert nach DIN EN ISO 9001 und 14001.