

New Design according to latest IEC-Standard



Station SL  
Hochspannung SL

## Metal oxide (ZnO) surge arrester

Type series SB 6 to 240/SL-A-0  
previously SB XXX/10.2-0

### Field of application

Protection of Transformers, Switch-Gears and Plants against atmospheric and switching overvoltages

### Selection of metal oxide (ZnO) surge arresters

The selection of the rated and the continuous operating voltage of the arresters is depending on the neutral performance of the networks.  
Guidelines for selection:  
see VDE 0675-5 or IEC 60099-5

### Design

Type tested according to IEC 60099-4  
porcelain housing: brown glazed (grey on request)  
fittings: Al alloy  
connections: clamps, screws, nuts stainless steel

### Optional accessories

surge counter, monitoring spark gap, smartCOUNT

### Technical Parameters acc. IEC 60099-4

Rated voltage $U_r$ :	6 to 240 kV
Arrester class:	station SL
Nominal discharge current	10 kA
Switching impulse discharge current:	0,5 kA
Repetitive charge transfer rating $Q_{rs}$ :	1,6 C
Thermal energy rating $W_{th}$ :	5 kJ/kV <sub>Ur</sub>
Line discharge class	2
High current impulse (4/10 $\mu$ s):	100 kA
Rated short-circuit current:	65 kA

### Operating conditions

Ambient temperature:	-60 °C to +60 °C
Rated frequency:	48 Hz to 62 Hz

## Metalloxidableiter (ZnO)

Typenreihe SB 6 bis 240/SL-A-0  
vormals SB XXX/10.2-0

### Anwendungsbereich

Schutz von Transformatoren, Schaltgeräten und Anlagen gegen atmosphärische und Schaltüberspannungen

### Metalloxidableiterauswahl (ZnO)

Die Auswahl der Bemessungs- und Dauerspannung der Ableiter ist von der Sternpunktbehandlung der Netze abhängig.  
Auswahlkriterien siehe  
VDE 0675-5 bzw. IEC 60099-5

### Ausführung

Typgeprüft nach IEC 60099-4  
Porzellanisolierkörper: braun glasiert (grau auf Anfrage)  
Armaturen: Guss AL-Legierung  
Verbindungen: Klemmen, Schrauben, Muttern Edelstahl

### Mögliches Zubehör

Ansprechzähler, Kontrollfunkenstrecken, smartCOUNT

### Technische Parameter nach IEC 60099-4

Bemessungsspannung $U_r$ :	6 bis 240 kV
Ableiterklasse:	Hochspannung SL
Nennableitstoßstrom	10 kA
Schaltstoßstrom:	0,5 kA
Wiederholtes Nenn-Ladungsableitvermögen $Q_{rs}$ :	1,6 C
thermische Energieaufnahmefähigkeit $W_{th}$ :	5 kJ/kV <sub>Ur</sub>
Leitungsentladungsklasse	2
Hochstoßstrom (4/10 $\mu$ s)	100 kA
Nenn-Kurzschlussstrom:	65 kA

### Normale Betriebsbedingungen

Umgebungstemperatur:	-60 °C bis +60 °C
Nennfrequenz:	48 Hz bis 62 Hz

Issue 2022/02  
Ausgabe 2022/02

Prospectus no. 1272 En/De  
Prospekt Nr. 1272 En/De

Type <sup>1)</sup> / Typ <sup>1)</sup>	Rated Voltage / Bemes- sungs- spannung	Conti- nuous operating voltage / Dauer- spannung	Temporary Over- voltage TOV <sup>2)</sup> / Zeitweil. Spannungs- überhöhung TOV <sup>2)</sup>		Residual voltage at steep, lightning and switching impulse current / Restspannung bei Steil-, Blitz- und Schaltstoßstrom										Min. housing size / Mindest- gehäuse- größe
			U <sub>c</sub> kV	U <sub>ls</sub> kV	U <sub>10s</sub> kV	10 kA	5 kA	10 kA	20 kA	40 kA	500 A	1.000 A	2.000 A	3.000 A	
						(1/20 μs)	(8/20 μs)	(8/20 μs)	(8/20 μs)	(8/20 μs)	(30/70 μs)	(30/70 μs)	(30/70 μs)	(30/70 μs)	
SB 6/SL-A-0	6	4,8	6,9	6,5	17,6	14,9	16,0	17,6	19,6	12,6	13,1	13,7	14,1	01	
SB 12/SL-A-0	12	9,6	13,8	13,0	35,1	29,8	31,9	35,1	39,2	25,3	26,2	27,4	28,2	01	
SB 15/SL-A-0	15	12,0	17,2	16,2	43,9	37,2	39,9	43,9	49,0	31,6	32,8	34,2	35,2	01	
SB 18/SL-A-0	18	14,4	20,7	19,4	52,7	44,7	47,9	52,7	58,8	37,9	39,3	41,0	42,3	01	
SB 24/SL-A-0	24	19,2	27,6	25,9	70,2	59,5	63,8	70,2	78,5	50,6	52,4	54,7	56,4	01	
SB 30/SL-A-0	30	24,0	34,5	32,4	87,8	74,4	79,8	87,8	98,1	63,2	65,5	68,4	70,5	01	
SB 36/SL-A-0	36	28,8	41,4	38,9	105,3	89,3	95,8	105,3	117,7	75,8	78,6	82,1	84,6	01	
SB 42/SL-A-0	42	33,6	48,3	45,4	122,9	104,2	111,7	122,9	137,3	88,5	91,7	95,7	98,6	02	
SB 48/SL-A-0	48	38,4	55,2	51,8	140,4	119,1	127,7	140,4	156,9	101,1	104,8	109,4	112,7	02	
SB 54/SL-A-0	54	43	62	58	151	128	138	151	169	109	113	118	122	03	
SB 60/SL-A-0	60	48	69	65	168	143	153	168	188	121	126	131	135	03	
SB 63/SL-A-0	63	50	72	68	177	150	161	177	197	127	132	138	142	03	
SB 72/SL-A-0	72	58	83	78	202	171	184	202	226	145	151	157	162	03	
SB 75/SL-A-0	75	60	86	81	210	178	191	210	235	151	157	164	169	03	
SB 78/SL-A-0	78	62	90	84	219	186	199	219	244	158	163	170	176	03	
SB 81/SL-A-0	81	65	93	87	227	193	207	227	254	164	170	177	182	03	
SB 84/SL-A-0	84	67	97	91	236	200	214	236	263	170	176	184	189	03	
SB 90/SL-A-0	90	72	104	97	252	214	230	252	282	182	188	197	203	04	
SB 96/SL-A-0	96	77	110	104	269	228	245	269	301	194	201	210	216	04	
SB 102/SL-A-0	102	82	117	110	286	243	260	286	320	206	214	223	230	04	
SB 108/SL-A-0	108	86	124	117	303	257	275	303	338	218	226	236	243	04	
SB 114/SL-A-0	114	91	131	123	320	271	291	320	357	230	239	249	257	05	
SB 120/SL-A-0	120	96	138	130	337	285	306	337	376	242	251	262	270	05	
SB 123/SL-A-0	123	98	141	133	345	293	314	345	385	248	258	269	277	05	
SB 126/SL-A-0	126	101	145	136	353	300	321	353	395	254	264	275	284	05	
SB 132/SL-A-0	132	106	152	143	370	314	337	370	414	267	276	288	297	05	
SB 138/SL-A-0	138	110	159	149	387	328	352	387	432	279	289	302	311	05	
SB 144/SL-A-0	144	115	166	156	404	342	367	404	451	291	301	315	324	06	
SB 150/SL-A-0	150	120	172	162	421	357	382	421	470	303	314	328	338	06	
SB 154/SL-A-0	154	123	177	166	432	366	393	432	483	311	322	337	347	06	
SB 156/SL-A-0	156	125	179	168	438	371	398	438	489	315	327	341	351	06	
SB 162/SL-A-0	162	130	186	175	454	385	413	454	508	327	339	354	365	06	
SB 168/SL-A-0	168	134	193	181	471	400	428	471	527	339	352	367	378	07	
SB 180/SL-A-0	180	144	207	194	505	428	459	505	564	364	377	393	405	07	
SB 186/SL-A-0	186	149	214	201	522	442	474	522	583	376	389	406	419	07	
SB 192/SL-A-0	192	154	221	207	539	457	490	539	602	388	402	420	432	07	
SB 198/SL-A-0	198	158	228	214	555	471	505	555	621	400	415	433	446	07	
SB 204/SL-A-0	204	163	235	220	572	485	520	572	639	412	427	446	459	08	
SB 210/SL-A-0	210	168	242	227	589	499	536	589	658	424	440	459	473	08	
SB 214/SL-A-0	214	171	246	231	600	509	546	600	671	432	448	468	482	08	
SB 216/SL-A-0	216	173	248	233	606	514	551	606	677	436	452	472	486	08	
SB 222/SL-A-0	222	178	255	240	623	528	566	623	696	448	465	485	500	08	
SB 228/SL-A-0	228	182	262	246	640	542	581	640	715	460	477	498	513	08	
SB 240/SL-A-0	240	192	276	259	673	571	612	673	752	485	502	524	540	08	

<sup>1)</sup>Pre-selected by Tridelta Meidensha. We will send you an overview of all available types upon request /

Vorausgewählt durch Tridelta Meidensha. Eine Übersicht aller verfügbarer Typen senden wir Ihnen gerne auf Anfrage.

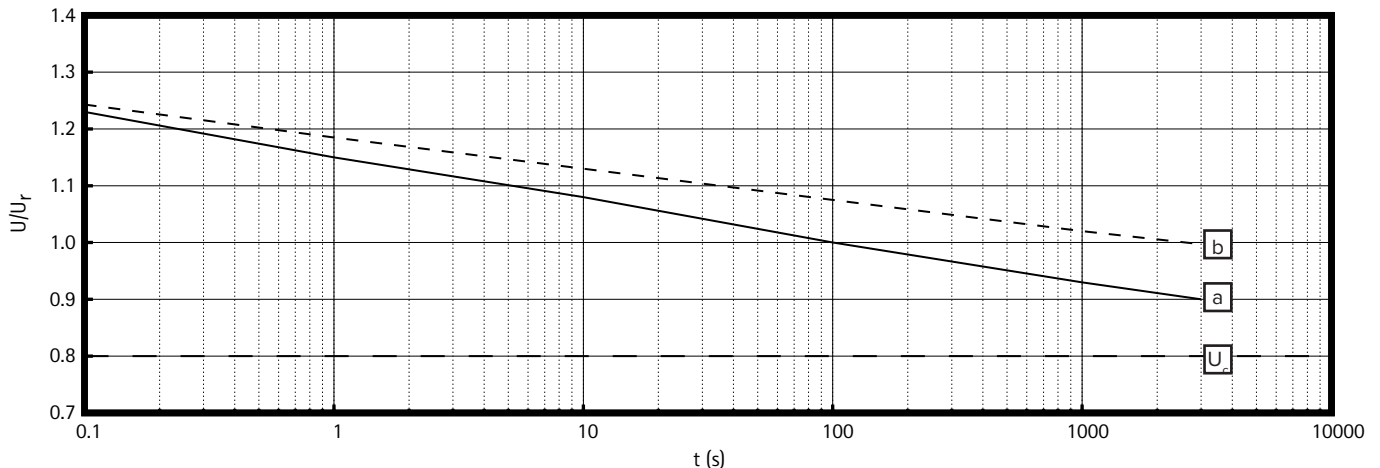
<sup>2)</sup>with prior duty / mit vorheriger Belastung

**Power-frequency voltage-versus-time characteristic** (initial temperature +60°C)

a) with prior duty ( $W_{th}$ ); b) without prior duty

**Wechselspannungs-Zeit-Kennlinie (TOV)** (Ausgangstemperatur +60°C)

a) mit vorheriger Belastung ( $W_{th}$ ); b) ohne vorherige Belastung

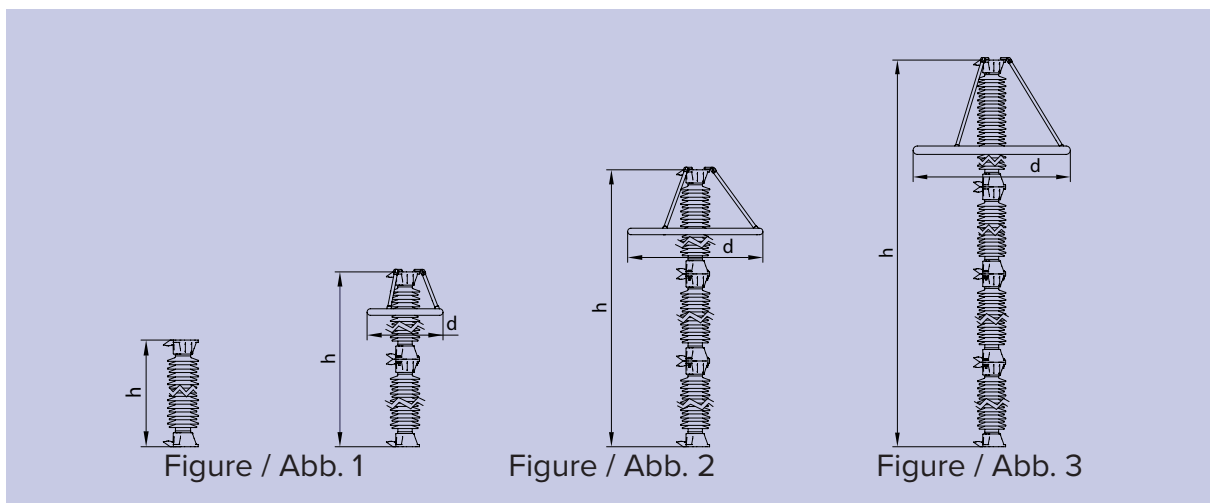


Housing size / Gehäusegröße	Height / Höhe  h mm	min. creepage distance / min. Kriechweg  mm	max. weight <sup>1)</sup> / max. Gewicht <sup>1)</sup>  kg	Grading ring / Potential-ring  d mm	min. rated voltage / min. Bemessungsspannung  kV	Figure / Abbildung	Insulation of arrester housing at standard atmosphere / Äußere Isolation bei Standardatmosphäre		
							p.f. withstand voltage (wet) / Nennstehwechselspannung (berechnet)	Lightning impulse withstand voltage / Nennstehblitzspannung	Switching impulse withstand voltage (wet) / Nennstehschaltspannung (berechnet)
							<b>PFWL</b> 50 Hz kV	<b>LIWL</b> 1.2/50µs kV	<b>SIWL</b> 250/2500µs kV
01	451	642	26	-	6	1	85	134	157
02	587	1.224	36	-	18	1	130	209	238
03	859	2.387	54	-	27	1	210	361	390
04	1.063	3.267	69	-	54	1	265	475	494
05	1.335	4.495	87	-	54	1	332	626	623
06	1.539	5.305	102	-	84	1	378	740	713
07	2.126	6.534	143	700	96	2	441	803	836
08	2.398	7.762	162	700	114	2	493	948	939
09	2.670	8.990	179	700	132	2	542	1.100	1.035
10	2.874	9.800	193	900	186	2	561	1.170	1.074
11	3.189	9.801	212	1.250	186	3	600	1.289	1.152
12	3.078	10.610	206	900	186	2	594	1.284	1.140
13	3.461	11.029	230	1.250	186	3	642	1.392	1.235
14	3.733	12.257	247	1.250	186	3	681	1.543	1.314
15	4.005	13.485	264	1.250	228	3	718	1.694	1.389
16	4.209	14.295	277	1.250	228	3	718	1.697	1.390
17	4.413	15.105	290	1.250	228	3	745	1.810	1.444
21	1.922	5.654	128	700	114	2	399	690	754

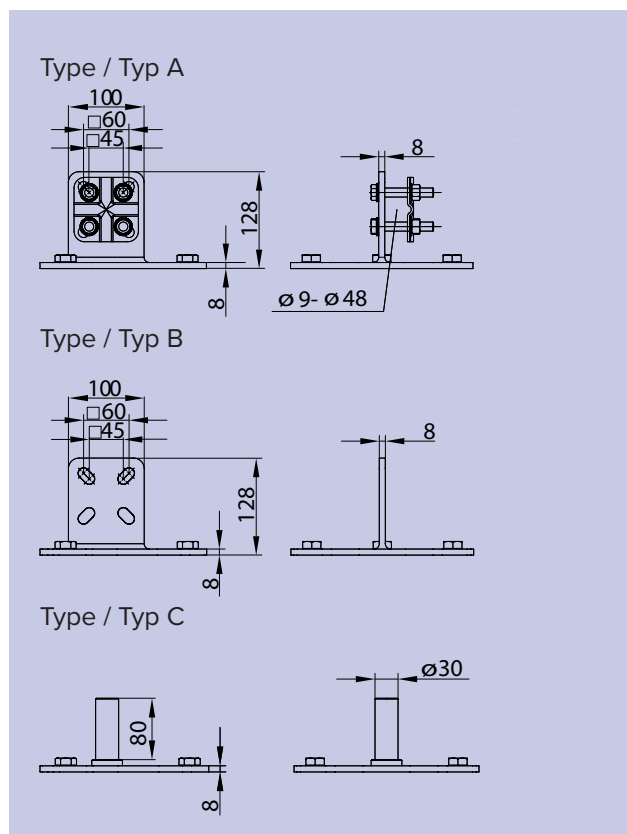
<sup>1)</sup>without accessories. Please refer to the technical drawing for the specific weight.  
ohne Zubehör. Das spezifische Gewicht entnehmen Sie bitte der technischen Zeichnung.

### Mechanical guaranteed data / Mechanische Garantiewerte

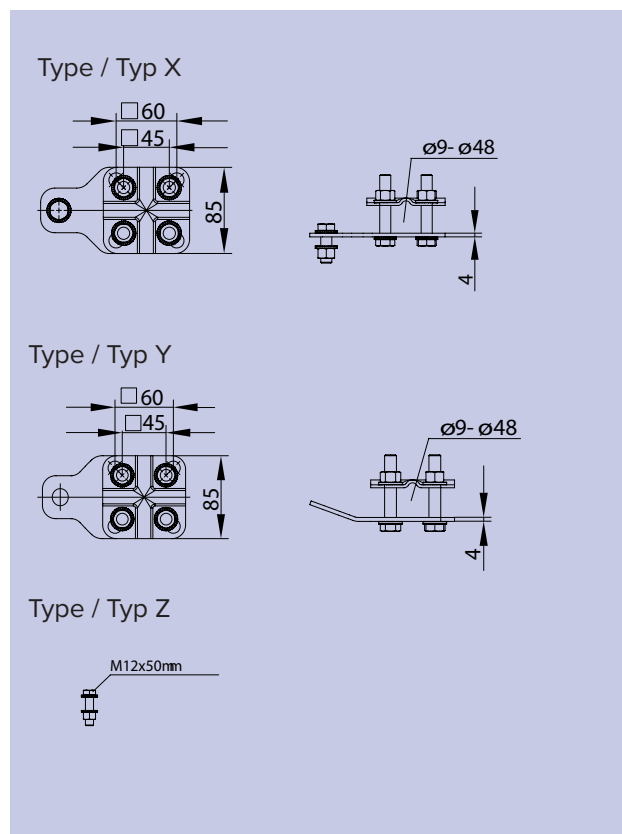
Specified short-term load / Festgelegte Kurzzeitlast (SSL):	10.000 Nm
Specified long-term load / Festgelegte Langzeitlast (SLL):	4.000 Nm



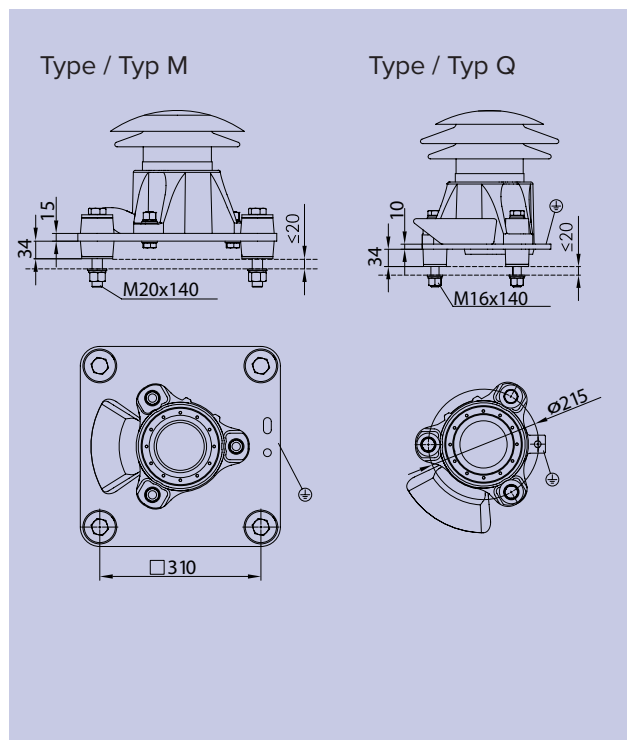
**Line terminals / Phasenanschlüsse**



**Earth terminals / Erdanschlüsse**



**Variants of installation / Aufstellvarianten**



**How to order / Bestellbeispiel:**

Metal oxide (ZnO) surge arrester / Metalloxidableiter (ZnO)	SB 60/SL-A-0
Housing / Gehäuse .....	03
Line terminal / Phasenanschluss.....	A
Variant of installation / Aufstellvariante .....	M
Earth terminal / Erdanschluss.....	X

Specifications in this leaflet are subject to change without notice.  
Wir behalten uns vor, technische Inhalte zu ändern.  
All dimensions in mm / Alle Abmessungen in mm