

New Design according to latest IEC-Standard



Station SH  
Hochspannung SH

## Metal oxide (ZnO) surge arrester

Type series SB 6 to 396/SH-A-0  
previously SB XXX/20.4-0

### Field of application

Protection of Transformers, Switch-Gears and Plants against atmospheric and switching overvoltages

### Selection of metal oxide (ZnO) surge arresters

The selection of the rated and the continuous operating voltage of the arresters is depending on the neutral performance of the networks.

Guidelines for selection:  
see VDE 0675-5 or IEC 60099-5

### Design

Type tested according to IEC 60099-4  
porcelain housing: brown glazed (grey on request)  
fittings: Al alloy  
connections: clamps, screws, nuts stainless steel

### Optional accessories

surge counter, monitoring spark gap, smartCOUNT

### Technical Parameters acc. IEC 60099-4

Rated voltage $U_r$ :	6 to 396 kV
Arrester class:	station SH
Nominal discharge current:	20 kA
Switching impulse discharge current:	2 kA
Repetitive charge transfer rating $Q_{rs}$ :	2,4 C
Thermal energy rating $W_{th}$ :	10 kJ/kV <sub>Ur</sub>
Line discharge class:	4
High current impulse (4/10 $\mu$ s):	100 kA
Rated short-circuit current:	65 kA

### Operating conditions

Ambient temperature:	-60 °C to +60 °C
Rated frequency:	48 Hz to 62 Hz

## Metalloxidableiter (ZnO)

Typenreihe SB 6 bis 396/SH-A-0  
vormals SB XXX/20.4-0

### Anwendungsbereich

Schutz von Transformatoren, Schaltgeräten und Anlagen gegen atmosphärische und Schaltüberspannungen

### Metalloxidableiterauswahl (ZnO)

Die Auswahl der Bemessungs- und Dauerspannung der Ableiter ist von der Sternpunktbehandlung der Netze abhängig.

Auswahlkriterien siehe  
VDE 0675-5 bzw. IEC 60099-5

### Ausführung

Typgeprüft nach IEC 60099-4  
Porzellanisolierkörper: braun glasiert (grau auf Anfrage)  
Armaturen: Guss AL-Legierung  
Verbindungen: Klemmen, Schrauben, Muttern Edelstahl

### Mögliches Zubehör

Ansprechzähler, Kontrollfunkenstrecken, smartCOUNT

### Technische Parameter nach IEC 60099-4

Bemessungsspannung $U_r$ :	6 bis 396 kV
Ableiterklasse	Hochspannung SH
Nennableitstoßstrom:	20 kA
Schaltstoßstrom:	2 kA
Wiederholtes Nenn-Ladungsableitvermögen $Q_{rs}$ :	2,4 C
thermische Energieaufnahme-fähigkeit $W_{th}$ :	10 kJ/kV <sub>Ur</sub>
Leitungsentladungsklasse	4
Hochstoßstrom (4/10 $\mu$ s):	100 kA
Nenn-Kurzschlussstrom	65 kA

### Normale Betriebsbedingungen

Umgebungstemperatur:	-60 °C bis +60 °C
Nennfrequenz:	48 Hz bis 62 Hz

Issue 2023/10  
Ausgabe 2023/10

Prospectus no. 1214 En/De  
Prospekt Nr. 1214 En/De

Type <sup>1)</sup> / Typ <sup>1)</sup>	Rated Voltage / Bemessungs- spannung	Continu- ous operating voltage / Dauer- spannung	Temporary Over- voltage TOV <sup>2)</sup> / Zeitweil. Spannungs- überhöhung TOV <sup>2)</sup>		Residual voltage at steep, lightning and switching impulse current / Restspannung bei Steil-, Blitz- und Schaltstoßstrom										Min. housing size / Mindest- gehäuse- größe	
			U <sub>r</sub>	U <sub>c</sub>	U <sub>ts</sub>	U <sub>tos</sub>	20 kA	5 kA	10 kA	20 kA	40 kA	500 A	1.000 A	2.000 A		3.000 A
							(1/20 μs)	(8/20 μs)	(8/20 μs)	(8/20 μs)	(8/20 μs)	(30/70μs)	(30/70μs)	(30/70μs)		(30/70μs)
SB 6/SH-A-0	6	4,8	4,8	6,3	18,6	15,0	16,0	17,3	19,0	13,0	13,4	13,9	14,3	01		
SB 12/SH-A-0	12	9,6	13,6	12,6	33,4	27,1	28,8	31,1	34,3	23,3	24,2	25,1	25,7	01		
SB 18/SH-A-0	18	14,4	20,3	18,9	50,1	40,6	43,2	46,7	51,4	35,0	36,3	37,6	38,6	01		
SB 24/SH-A-0	24	19,2	27,1	25,2	66,8	54,1	57,6	62,2	68,5	46,7	48,4	50,1	51,5	01		
SB 36/SH-A-0	36	28,8	40,7	37,8	100,2	81,2	86,4	93,3	102,8	70,0	72,6	75,2	77,2	01		
SB 48/SH-A-0	48	38,4	54,2	50,4	133,6	108,3	115,2	124,4	137,1	93,3	96,8	100,2	103,0	02		
SB 54/SH-A-0	54	43	61	57	150	122	130	140	154	105	109	113	116	02		
SB 60/SH-A-0	60	48	68	63	167	135	144	156	171	117	121	125	129	03		
SB 72/SH-A-0	72	58	81	76	200	162	173	187	206	140	145	150	154	03		
SB 78/SH-A-0	78	62	88	82	217	176	187	202	223	152	157	163	167	03		
SB 84/SH-A-0	84	67	95	88	234	190	202	218	240	163	169	175	180	03		
SB 96/SH-A-0	96	77	108	101	267	217	230	249	274	187	194	200	206	04		
SB 108/SH-A-0	108	86	122	113	301	244	259	280	308	210	218	226	232	04		
SB 114/SH-A-0	114	91	129	120	317	257	274	295	326	222	230	238	245	04		
SB 123/SH-A-0	123	98	139	129	342	277	295	319	351	239	248	257	264	05		
SB 126/SH-A-0	126	101	142	132	351	284	302	327	360	245	254	263	270	05		
SB 132/SH-A-0	132	106	149	139	367	298	317	342	377	257	266	276	283	05		
SB 138/SH-A-0	138	110	156	145	384	311	331	358	394	268	278	288	296	05		
SB 144/SH-A-0	144	115	163	151	401	325	346	373	411	280	290	301	309	05		
SB 154/SH-A-0	154	123	174	162	429	347	370	399	440	299	310	322	330	06		
SB 168/SH-A-0	168	134	190	176	468	379	403	435	480	327	339	351	360	06		
SB 186/SH-A-0	186	149	210	195	518	420	446	482	531	362	375	388	399	07		
SB 198/SH-A-0	198	158	224	208	551	447	475	513	565	385	399	413	425	08		
SB 210/SH-A-0	210	168	237	220	585	474	504	544	600	408	423	438	451	08		
SB 214/SH-A-0	214	171	242	225	596	483	514	555	611	416	431	447	459	08		
SB 228/SH-A-0	228	182	258	239	635	514	547	591	651	443	460	476	489	08		
SB 240/SH-A-0	240	192	271	252	668	541	576	622	685	467	484	501	515	08		
SB 246/SH-A-0	246	197	278	258	685	555	590	638	703	478	496	514	528	08		
SB 264/SH-A-0	264	211	298	277	735	596	634	684	754	513	532	551	566	09		
SB 288/SH-A-0	288	230	325	302	802	650	691	746	823	560	581	601	618	10		
SB 336/SH-A-0	336	269	380	353	935	758	806	871	960	653	677	702	721	13		
SB 342/SH-A-0	342	274	386	359	952	772	821	886	977	665	689	714	734	13		
SB 372/SH-A-0	372	298	420	391	1.036	839	893	964	1062	723	750	777	798	14		
SB 384/SH-A-0	384	307	434	403	1.069	866	922	995	1097	746	774	802	824	14		
SB 390/SH-A-0	390	312	441	409	1.086	880	936	1.011	1.114	758	786	814	837	14		
SB 396/SH-A-0	396	317	447	416	1.102	893	950	1.026	1.131	770	798	827	850	15		

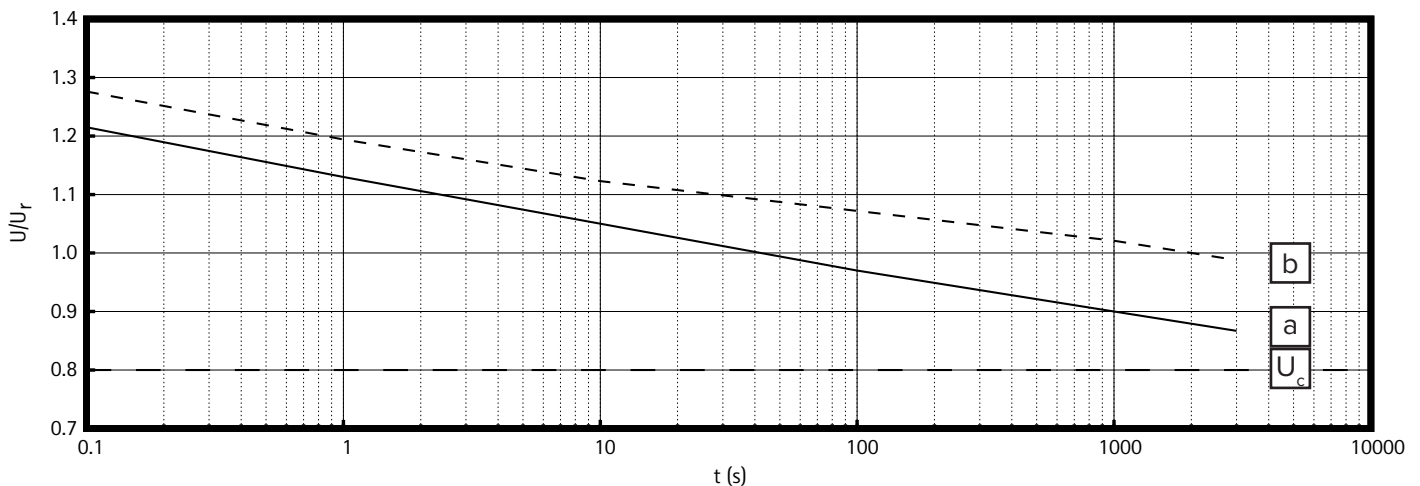
<sup>1)</sup> Pre-selected by Tridelta Meidensha. We will send you an overview of all available types upon request. /  
Vorausgewählt durch Tridelta Meidensha. Eine Übersicht aller verfügbarer Typen senden wir Ihnen gerne auf Anfrage.  
<sup>2)</sup> with prior duty / mit vorheriger Belastung

**Power-frequency voltage-versus-time characteristic** (initial temperature +60°C)

a) with prior duty (W<sub>th</sub>); b) without prior duty

**Wechselspannungs-Zeit-Kennlinie (TOV)** (Ausgangstemperatur +60°C)

a) mit vorheriger Belastung (W<sub>th</sub>); b) ohne vorherige Belastung



Housing size / Gehäusegröße	Height / Höhe  h mm	min. creepage distance / min. Kriechweg  mm	max. weight <sup>1)</sup> / max. Gewicht <sup>1)</sup>  kg	Grading ring / Potentialring  d mm	min. rated voltage / min. Bemessungsspannung  kV	Figure / Abbildung	Insulation of arrester housing at standard atmosphere / Äußere Isolation bei Standardatmosphäre		
							p.f. withstand voltage (wet) / Nennstehwechselspannung (berechnet)	Lightning impulse withstand voltage / Nennstehblitzspannung	Switching impulse withstand voltage (wet) / Nennstehschaltspannung (berechnet)
							<b>PFWL</b> 50 Hz kV	<b>LIWL</b> 1.2/50µs kV	<b>SIWL</b> 250/2500µs kV
01	451	642	28	-	6	1	85	134	157
02	587	1.224	39	-	18	1	130	209	238
03	859	2.387	59	-	27	1	210	361	390
04	1.063	3.267	76	-	54	1	265	475	494
05	1.335	4.495	96	-	54	1	332	626	623
06	1.539	5.305	112	-	84	1	378	740	713
07	2.126	6.534	154	700	96	2	441	803	836
08	2.398	7.762	177	700	114	2	493	948	939
09	2.670	8.990	197	700	132	2	542	1.100	1.035
10	2.874	9.800	213	900	186	2	561	1.170	1.074
12	3.078	10.610	229	900	186	2	594	1.284	1.140
13	3.461	11.029	256	1.250	186	3	642	1.392	1.235
14	3.733	12.257	276	1.250	186	3	681	1.543	1.314
15	4.005	13.485	295	1.250	228	3	718	1.694	1.389
19	5.340	17.980	383	1.500	261	4	845	2.248	1.648
21	1.922	5.654	139	700	114	2	399	690	754

<sup>1)</sup>without accessories. Please refer to the technical drawing for the specific weight.  
ohne Zubehör. Das spezifische Gewicht entnehmen Sie bitte der technischen Zeichnung.

### Mechanical guaranteed data / Mechanische Garantiewerte

Specified short-term load / Festgelegte Kurzzeitlast (SSL):	10.000 Nm
Specified long-term load / Festgelegte Langzeitlast (SLL):	4.000 Nm

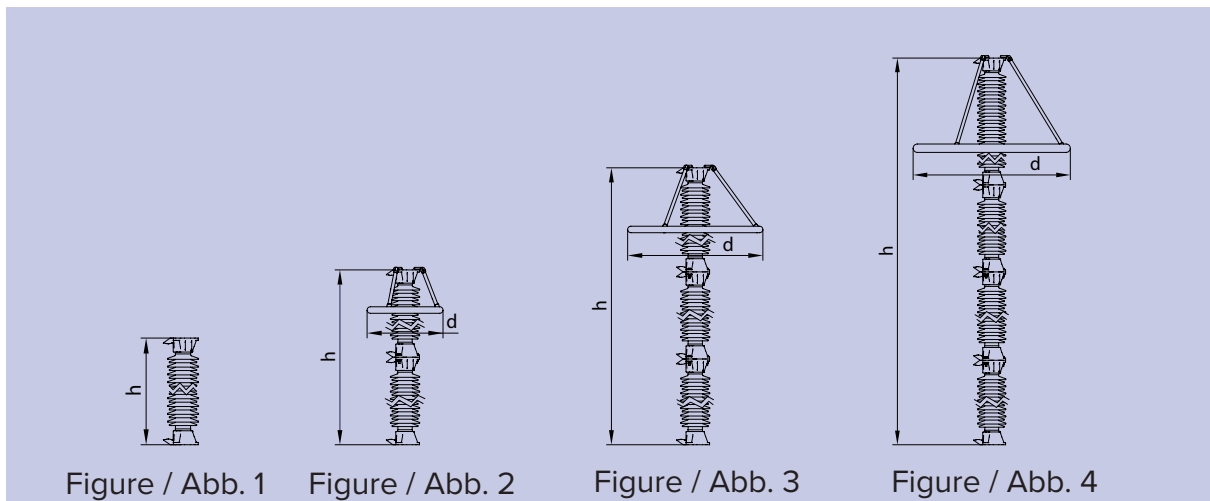


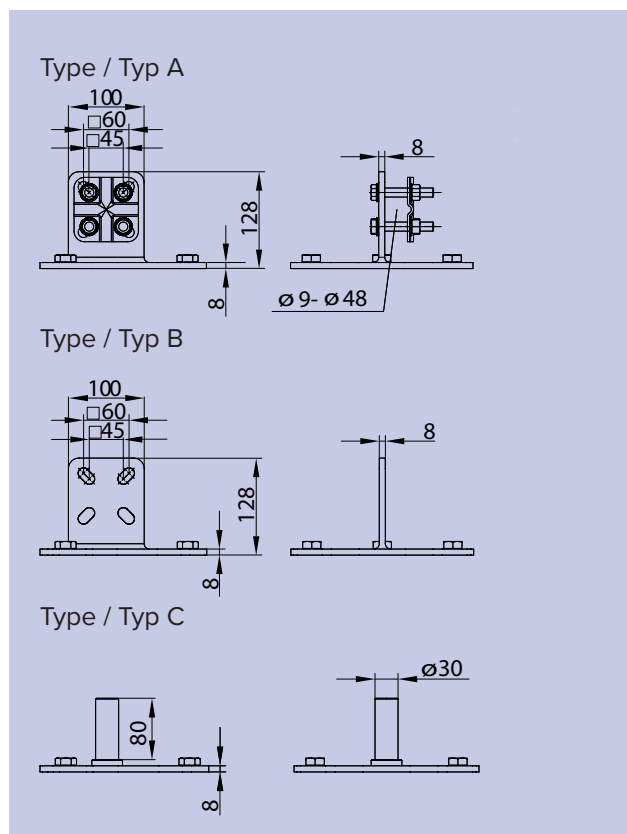
Figure / Abb. 1

Figure / Abb. 2

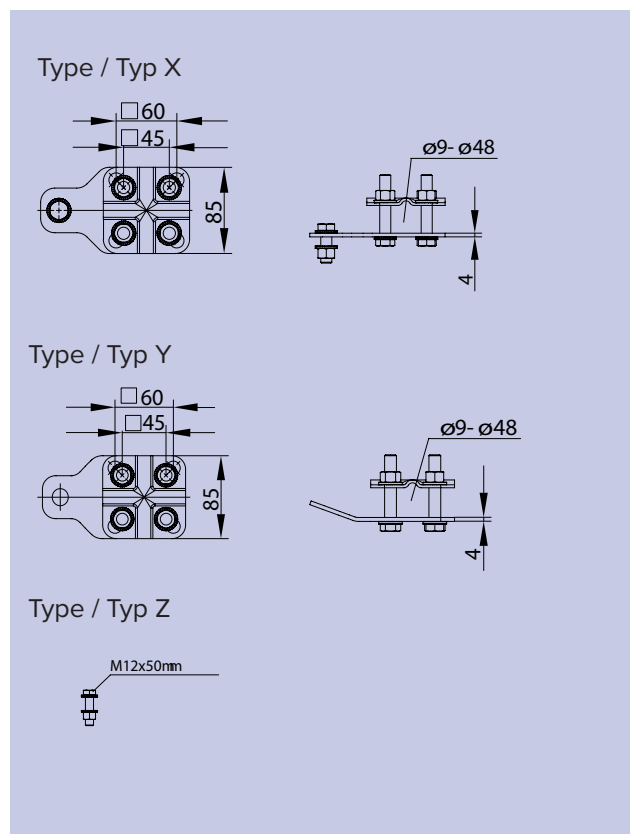
Figure / Abb. 3

Figure / Abb. 4

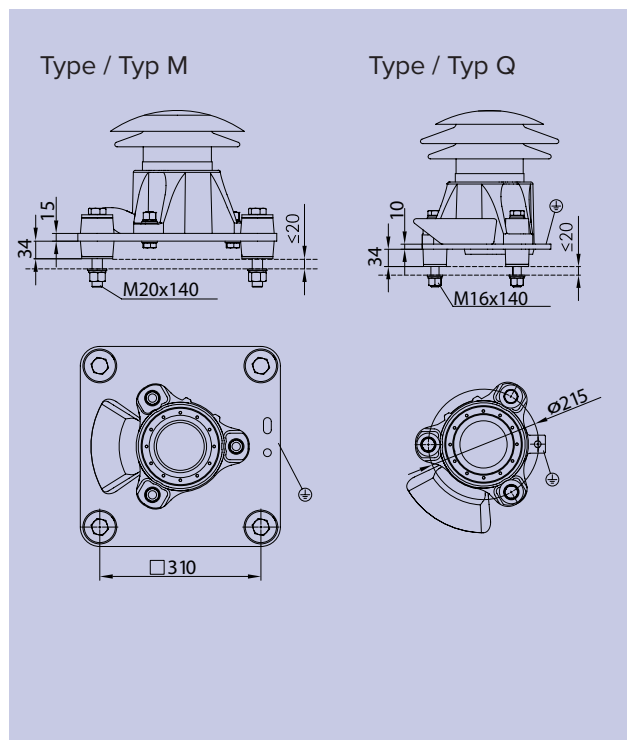
**Line terminals / Phasenanschlüsse**



**Earth terminals / Erdanschlüsse**



**Variants of installation / Aufstellvarianten**



**How to order / Bestellbeispiel:**

Metal oxide (ZnO) surge arrester /  
 Metalloxidableiter (ZnO) SB 60/SH-A-0

Housing / Gehäuse ..... 03  
 Line terminal / Phasenanschluss..... A  
 Variant of installation / Aufstellvariante ..... M  
 Earth terminal / Erdanschluss..... X

Specifications in this leaflet are subject to change without notice.  
 Wir behalten uns vor, technische Inhalte zu ändern.  
 All dimensions in mm / Alle Abmessungen in mm