

Metal oxide (ZnO) surge arrester

with composite polymer insulator in tube design
Type series SBKT 6 to 456/SH-A-I

Field of application

Protection of Transformers, Switch-Gear and substations in general against atmospheric and switching overvoltages

Selection of metal oxide (ZnO) surge arresters

The selection of the rated and the continuous operating voltage of the arresters is depending on the neutral point treatment of the network.

Guidelines for selection
see VDE 0675-5 or IEC 60099-5

Arrester properties

- glass fibre reinforced resin (GFRR) tube with silicone rubber sheds
- absolutely unbreakable pressure relief characteristics
- very high bending strength

Design

Type tested according to IEC 60099-4
colour: grey RAL 7040

fittings: Al alloy

connections: clamps, screws, nuts stainless steel
(aluminum and other materials on request)

Optional accessories

surge counter, monitoring spark gap, smartCOUNT

Technical parameters acc. to IEC 60099-4

Rated voltage U_r :	6 to 456 kV
Arrester class:	station SH
Nominal discharge current:	20 kA
Switching impulse discharge current:	2 kA
Repetitive charge transfer rating Q_{rs} :	2,4 C
Thermal energy rating W_{th} :	10 kJ/kV _{Ur}
Line discharge class:	4
High current impulse (4/10):	100 kA
Rated short-circuit current:	65 kA

Service conditions

Ambient temperature:	-60 °C to +60 °C
Rated frequency:	48 Hz to 62 Hz

Metalloxidableiter (ZnO)

mit Kunststoff-Verbundisolator im Rohr-Design
Typenreihe SBKT 6 bis 456/SH-A-I

Anwendungsbereich

Schutz von Transformatoren, Schaltgeräten und Anlagen gegen atmosphärische und Schaltüberspannungen

Metalloxidableiterauswahl (ZnO)

Die Auswahl der Bemessungs- und Dauerspannung der Ableiter ist von der Sternpunktbehandlung der Netze abhängig.

Auswahlkriterien siehe
VDE 0675-5 bzw. IEC 60099-5

Ableitereigenschaften

- Kunststoff-Verbundisolator aus GFK-Rohr mit Silikonbeschichtung
- bruchsicheres Verhalten im Überlastungsfall
- sehr hohe mechanische Biegefestigkeit

Ausführung

Typgeprüft nach IEC 60099-4
Farbe: grau RAL 7040

Armaturen: Guss AL-Legierung

Verbindungen: Klemmen, Schrauben, Muttern Edelstahl
(Aluminium oder andere Materialien auf Anfrage)

Mögliches Zubehör

Ansprechzähler, Kontrollfunkenstrecken, smartCOUNT

Technische Parameter nach IEC 60099-4

Bemessungsspannung U_r :	6 bis 456 kV
Ableiterklasse:	Hochspannung SH
Nennableitstoßstrom:	20 kA
Schaltstoßstrom:	2 kA
Wiederholtes Nenn-Ladungsableitvermögen Q_{rs} :	2,4 C
Thermische Energieaufnahme-fähigkeit W_{th} :	10 kJ/kV _{Ur}
Leitungsentladungsklasse:	4
Hochstoßstrom (4/10):	100 kA
Nenn-Kurzschlussstrom:	65 kA

Betriebsbedingungen

Umgebungstemperatur:	-60 °C bis +60 °C
Bemessungsfrequenz:	48 Hz bis 62 Hz

Type ¹⁾ / Typ ¹⁾	Rated Voltage / Bemessungsspannung U_r kV	Continuous operating voltage / Dauerspannung U_c kV	Temporary Overvoltage TOV ²⁾ / Zeitweil. Spannungsüberhöhung TOV ²⁾		Residual voltage at steep, lightning and switching current impulse / Restspannung bei Steil-, Blitz- und Schaltstoßstrom									Min. housing size / Mindestgehäusegröße
			U_{1s} kV	U_{10s} kV	20 kA (1/2 μ s)	5 kA (8/20 μ s)	10 kA (8/20 μ s)	20 kA (8/20 μ s)	40 kA (8/20 μ s)	500 A (30/70 μ s)	1.000 A (30/70 μ s)	2.000 A (30/70 μ s)	3.000 A (30/70 μ s)	
SBKT 6/SH-A-I	6	4,8	6,7	6,2	16,7	13,5	14,4	15,6	17,1	11,7	12,1	12,5	12,9	31
SBKT 36/SH-A-I	36	28,8	40,0	37,1	100,2	81,2	86,4	93,3	102,8	70,0	72,6	75,2	77,2	31
SBKT 54/SH-A-I	54	43	60	56	150	122	130	140	154	105	109	113	116	32
SBKT 60/SH-A-I	60	48	67	62	167	135	144	156	171	117	121	125	129	32
SBKT 72/SH-A-I	72	58	80	74	200	162	173	187	206	140	145	150	154	32
SBKT 90/SH-A-I	90	72	100	93	251	203	216	233	257	175	181	188	193	33
SBKT 96/SH-A-I	96	77	107	99	267	217	230	249	274	187	194	200	206	34
SBKT 108/SH-A-I	108	86	120	111	301	244	259	280	308	210	218	226	232	34
SBKT 114/SH-A-I	114	91	127	117	317	257	274	295	326	222	230	238	245	34
SBKT 120/SH-A-I	120	96	133	124	334	271	288	311	343	233	242	251	257	35
SBKT 132/SH-A-I	132	106	147	136	367	298	317	342	377	257	266	276	283	35
SBKT 138/SH-A-I	138	110	153	142	384	311	331	358	394	268	278	288	296	35
SBKT 144/SH-A-I	144	115	160	148	401	325	346	373	411	280	290	301	309	36
SBKT 150/SH-A-I	150	120	166	154	418	338	360	389	428	292	302	313	322	36
SBKT 154/SH-A-I	154	123	171	159	429	347	370	399	440	299	310	322	330	36
SBKT 168/SH-A-I	168	134	186	173	468	379	403	435	480	327	339	351	360	36
SBKT 180/SH-A-I	180	144	200	185	501	406	432	467	514	350	363	376	386	37
SBKT 192/SH-A-I	192	154	213	198	535	433	461	498	548	373	387	401	412	38
SBKT 198/SH-A-I	198	158	220	204	551	447	475	513	565	385	399	413	425	38
SBKT 201/SH-A-I	201	161	223	207	560	453	482	521	574	391	405	420	431	38
SBKT 210/SH-A-I	210	168	233	216	585	474	504	544	600	408	423	438	451	39
SBKT 213/SH-A-I	213	170	236	219	593	481	511	552	608	414	429	445	457	39
SBKT 216/SH-A-I	216	173	240	222	601	487	518	560	617	420	435	451	463	39
SBKT 228/SH-A-I	228	182	253	235	635	514	547	591	651	443	460	476	489	39
SBKT 240/SH-A-I	240	192	266	247	668	541	576	622	685	467	484	501	515	41
SBKT 258/SH-A-I	258	206	286	266	718	582	619	669	737	502	520	539	554	42
SBKT 264/SH-A-I	264	211	293	272	735	596	634	684	754	513	532	551	566	45
SBKT 267/SH-A-I	267	214	296	275	743	602	641	692	763	519	538	557	573	45
SBKT 276/SH-A-I	276	221	306	284	768	623	662	715	788	537	556	576	592	45
SBKT 288/SH-A-I	288	230	320	297	802	650	691	746	823	560	581	601	618	45
SBKT 312/SH-A-I	312	250	346	321	869	704	749	809	891	607	629	651	669	46
SBKT 330/SH-A-I	330	264	366	340	919	744	792	855	942	642	665	689	708	47
SBKT 336/SH-A-I	336	269	373	346	935	758	806	871	960	653	677	702	721	47
SBKT 342/SH-A-I	342	274	380	352	952	772	821	886	977	665	689	714	734	47
SBKT 360/SH-A-I	360	288	400	371	1002	812	864	933	1028	700	726	752	772	52
SBKT 369/SH-A-I	369	295	410	380	1027	832	886	956	1054	717	744	770	792	52
SBKT 390/SH-A-I	390	312	433	402	1086	880	936	1011	1114	758	786	814	837	54
SBKT 396/SH-A-I	396	317	440	408	1102	893	950	1026	1131	770	798	827	850	54
SBKT 420/SH-A-I	420	336	466	433	1169	948	1008	1089	1200	816	847	877	901	58
SBKT 432/SH-A-I	432	346	480	445	1203	975	1037	1120	1234	840	871	902	927	62
SBKT 444/SH-A-I	444	355	493	457	1236	1002	1066	1151	1268	863	895	927	953	62
SBKT 456/SH-A-I	456	365	506	470	1270	1029	1094	1182	1302	886	919	952	978	62

¹⁾Pre-selected by Tridelta Meidensha. We will send you an overview of all available types upon request. /
²⁾Vorausgewählt durch Tridelta Meidensha. Eine Übersicht aller verfügbarer Typen senden wir Ihnen gerne auf Anfrage.

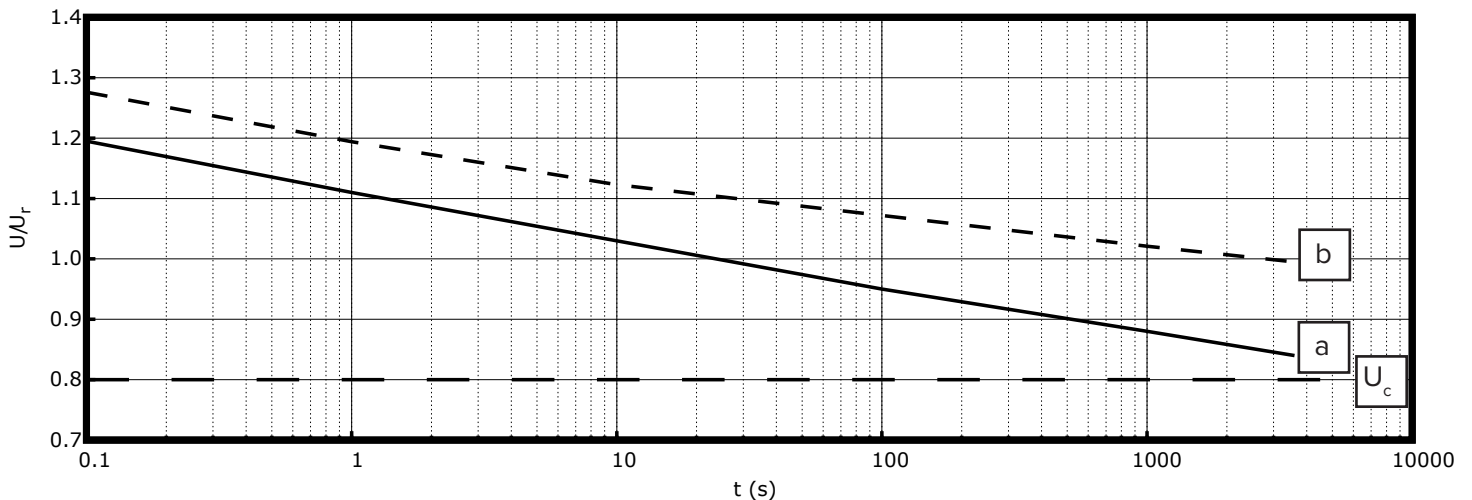
²⁾with prior duty / mit vorheriger Belastung

Power-frequency voltage-versus-time characteristic (initial temperature +60°C)

a) with prior duty (W_{th}); b) without prior duty

Wechselspannungs-Zeit-Kennlinie (TOV) (Ausgangstemperatur +60°C)

a) mit vorheriger Belastung (W_{th}); b) ohne vorherige Belastung

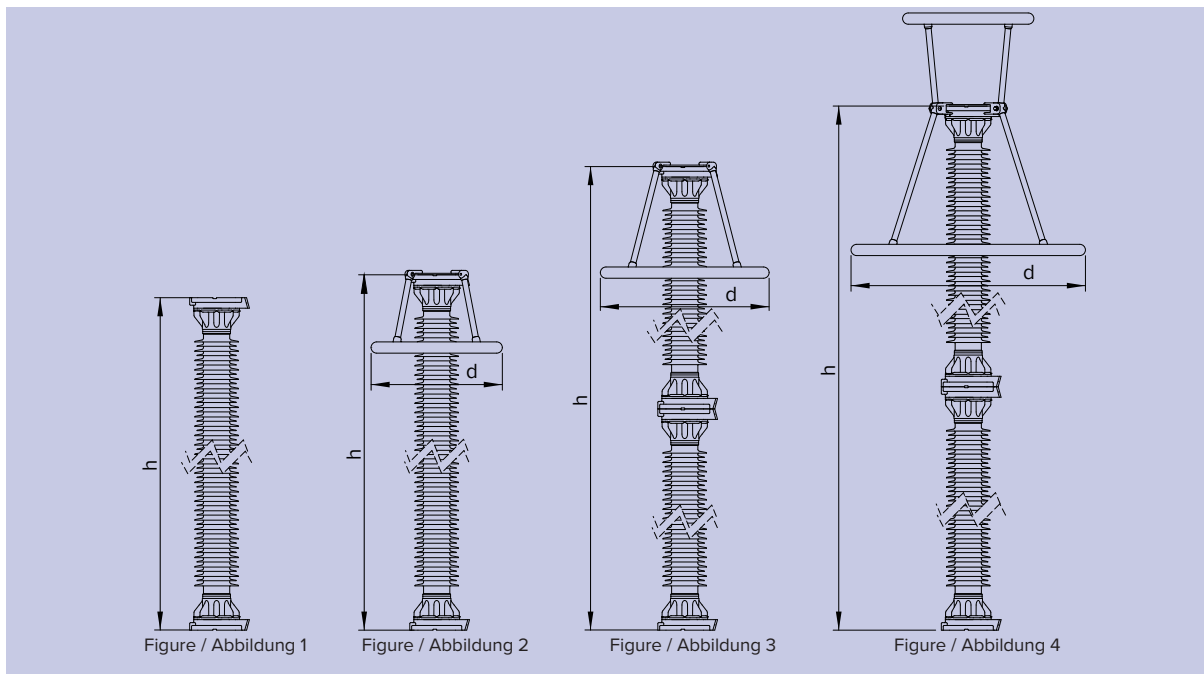


Housing size / Gehäusegröße	Height / Höhe h mm	min. creepage distance / min. Kriechweg mm	max. weight ¹⁾ / max. Gewicht ¹⁾ kg	Grading ring / Potential-ring d mm	min. rated voltage / min. Bemessungsspannung kV	Figure / Abbildung	Insulation of arrester housing at standard atmosphere / Äußere Isolation bei Standardatmosphäre		
							p.f. withstand voltage (wet) / Nennstehwechselspannung (berechnet)	Lightning impulse withstand voltage / Nennstehblitzspannung	Switching impulse withstand voltage (wet) / Nennstehschaltspannung (berechnet)
							PFWL 50 Hz kV	LJWL 1.2/50µs kV	SIWL 250/2.500µs kV
31	622	1.080	29	-	6	1	126	192	204
32	922	2.535	39	-	27	1	223	364	364
33	1.022	3.100	43	-	54	1	256	427	418
34	1.222	3.990	49	-	54	1	309	536	508
35	1.422	4.880	55	-	84	1	359	645	592
36	1.572	5.495	62	-	84	1	392	722	649
37	1.722	6.335	73	700	84	2	398	736	659
38	1.872	6.945	78	700	84	2	420	788	696
39	2.072	8.070	85	700	96	2	454	874	755
41	2.744	9.435	115	900	114	3	560	1.010	939
42	2.794	9.485	117	900	114	3	567	1.035	952
45	3.144	10.990	128	900	132	3	628	1.222	1.058
46	3.294	11.830	135	900	186	3	654	1.305	1.104
47	3.444	12.440	141	1.250	186	3	683	1.416	1.154
52	3.594	13.280	155	1.250	346	4	708	1.511	1.198
54	3.744	13.890	161	1.250	346	4	730	1.594	1.237
58	4.094	15.625	170	1.250	346	4	752	1.674	1.277
62	4.444	17.360	181	1.250	346	4	802	1.875	1.367

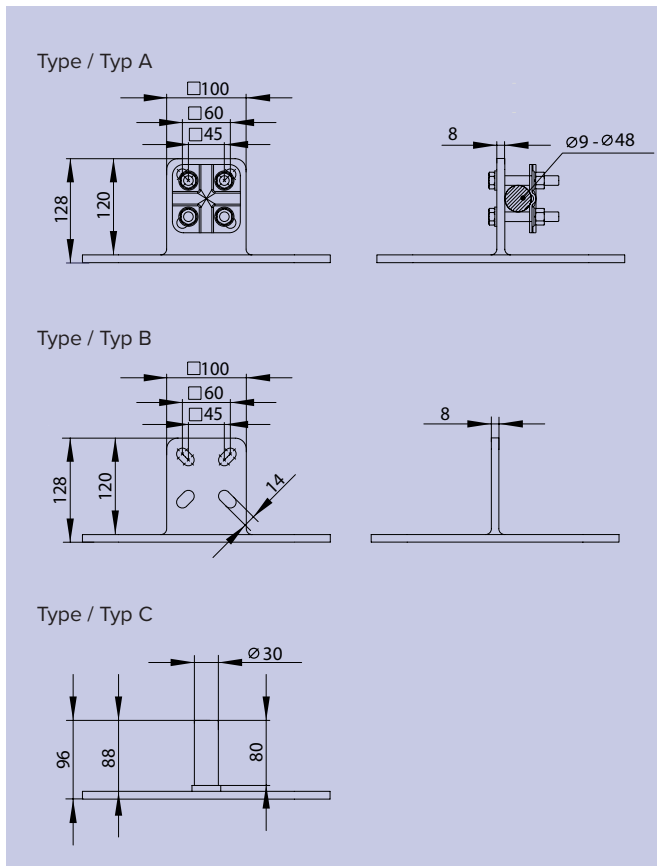
¹⁾without accessories. Please refer to the technical drawing for the specific weight.
ohne Zubehör. Das spezifische Gewicht entnehmen Sie bitte der technischen Zeichnung

Mechanical guaranteed data / Mechanische Garantiewerte

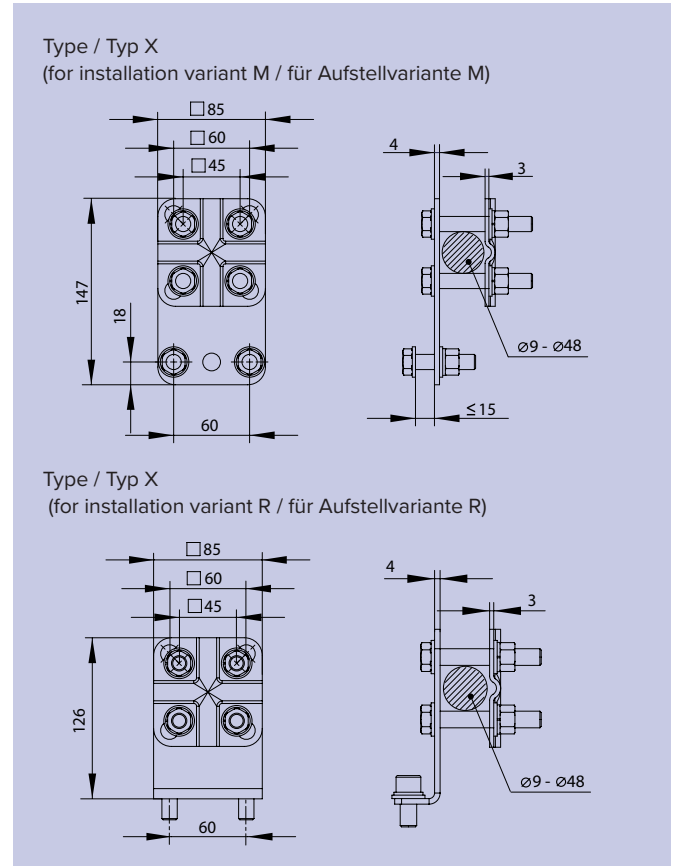
Specified short-term load / Festgelegte Kurzzeitlast (SSL):	12.000 Nm
Specified long-term load / Festgelegte Langzeitlast (SLL):	6.000 Nm



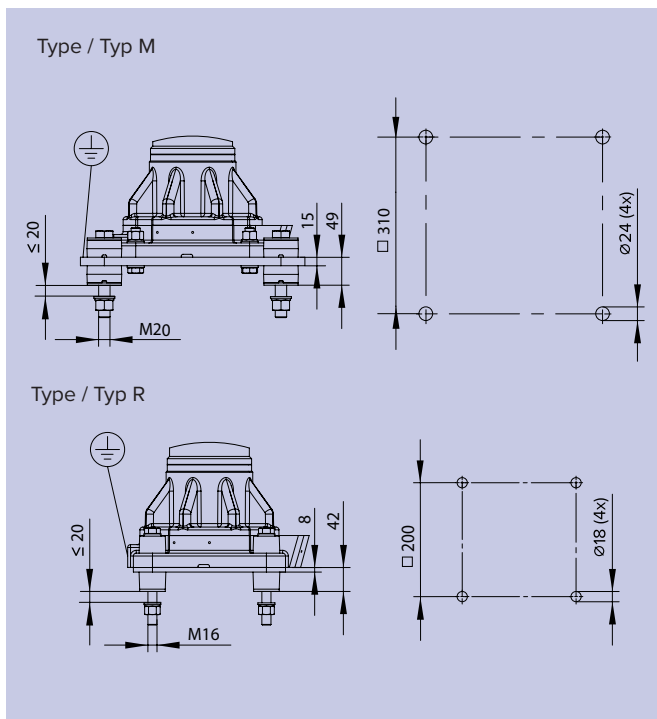
Line terminals / Phasenanschlüsse



Earth terminals / Erdanschlüsse



Installation / Aufstellvarianten



How to order / Bestellbeispiel:

Metal oxide (ZnO) surge arrester /
Metalloxidableiter (ZnO) SBKT 96/SH-A-I

Housing / Gehäuse 34
Line terminal / Phasenanschluss..... A
Variant of installation / Aufstellvariante M
Earth terminal / Erdanschluss..... X

Specifications in this leaflet are subject to change
without notice.
Wir behalten uns vor, technische Inhalte zu ändern.

All dimensions in mm / Alle Abmessungen in mm

Tridelta Meidensha GmbH

Marie-Curie-Str. 3 | 07629 Hermsdorf / Germany

Tel.: +49(0)3660193 28 300

Fax: +49(0)3660193 28 301

E-Mail: arrester@tridelta-meidensha.de

www.tridelta-meidensha.de

Tridelta Meidensha GmbH is certified to DIN EN ISO 9001 and 14001.
Tridelta Meidensha GmbH ist zertifiziert nach DIN EN ISO 9001 und 14001.