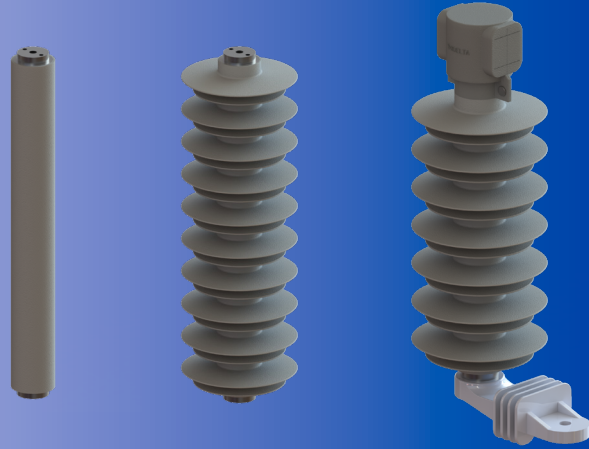


Active part reinforced with filament cage
 Aktivteil im Glasfaserkäfig



Distribution DH
 Mittelspannung DH

Metal oxide (ZnO) surge arrester with polymer filament cage-design Type series SBKW 3 to 60/DH-0 or DH-I

Field of application

Protection of Transformers, Switch-Gear and Plants against atmospheric and switching overvoltages

Selection of metal oxide (ZnO) surge arresters

The selection of the rated and the continuous operating voltage of the arresters depends on the neutral point treatment of the network.

Guidelines for selection see VDE 0675-5 or IEC 60099-5

Design

Type tested according to IEC 60099-4
 active part reinforced with filament cage;
 directly molded with silicon
 Color: grey, RAL 7040

Fittings: Al alloy

Connections: clamps, screws, nuts stainless steel

Optional accessories

surge counter, monitoring spark gap, smartCOUNT

Technical Parameters acc. IEC60099-4

Rated voltage U_r :	3 to 60 kV
Arrester class:	distribution DH
Nominal discharge current:	10 kA
Repetitive charge transfer rating Q_{rs} :	0,4 C
Thermal charge transfer rating Q_{th} :	1,1 C
Thermal energy rating W_{th} :	3 kJ/kV $_{Ur}$
Line discharge class:	1
High current impulse (4/10 μ s):	100 kA
Rated short-circuit current:	63 kA

Operating conditions

Ambient temperature:	-60 °C to +60 °C
Rated frequency:	48 Hz to 62 Hz

Metalloxidableiter (ZnO) im Kunststoff-Glasfaserkäfigdesign Typenreihe SBKW 3 bis 60/DH-0 oder DH-I

Anwendungsbereich

Schutz von Transformatoren, Schaltgeräten und Anlagen gegen atmosphärische und Schaltüberspannungen

Metalloxidableiterauswahl (ZnO)

Die Auswahl der Bemessungs- und Dauerspannung der Ableiter ist von der Sternpunktbehandlung der Netze abhängig.

Auswahlkriterien siehe VDE 0675-5 bzw. IEC 60099-5

Ausführung

Typgeprüft nach IEC 60099-4
 mit Glasfaserkäfig verstärkter Aktivteil;
 direkt mit Silikon umspritzt
 Farbe: grau, RAL 7040

Armaturen: Guss AL-Legierung

Verbindungen: Klemmen, Schrauben, Muttern Edelstahl

Mögliches Zubehör

Ansprechzähler, Kontrollfunkenstrecken, smartCOUNT

Technische Parameter nach IEC60099-4

Bemessungsspannung U_r :	3 bis 60 kV
Ableiterklasse:	Mittelspannung DH
Nennableitstoßstrom:	10 kA
Wiederholtes Nenn-Ladungsableitvermögen Q_{rs} :	0,4 C
thermisches Ladungsableitvermögen Q_{th} :	1,1 C
thermische Energieaufnahmefähigkeit W_{th} :	3 kJ/kV $_{Ur}$
Leitungsentladungsklasse:	1
Hochstoßstrom (4/10 μ s):	100 kA
Nenn-Kurzschlussstrom:	63 kA

Normale Betriebsbedingungen

Umgebungstemperatur:	-60 °C bis +60 °C
Nennfrequenz:	48 Hz bis 62 Hz

Issue 2022/09
 Ausgabe 2022/09

Prospectus No. 7371 En/De
 Prospekt Nr. 7371 En/De

Type / Typ	Rated Voltage / Bemessungsspannung U_r kV	Continuous operating voltage / Dauerspannung U_c kV	Temporary Over-voltage TOV ¹⁾ / Zeitweilige Spannungsüberhöhung TOV ¹⁾		Residual voltage at steep, lightning and switching impulse current / Restspannung bei Steil-, Blitz- und Schaltstoßstrom									
			U_{1s} kV	U_{10s} kV	10 kA (1/20 μ s)	5 kA (8/20 μ s)	10 kA (8/20 μ s)	20 kA (8/20 μ s)	40 kA (8/20 μ s)	500 A (30/70 μ s)	1.000 A (30/70 μ s)	2.000 A (30/70 μ s)	3.000 A (30/70 μ s)	
					kV	kV	kV	kV	kV	kV	kV	kV	kV	kV
SBKW 3/DH-...	3	2,4	3,3	3,2	8,7	7,4	8,0	8,8	10,2	6,1	6,3	6,6	6,8	
SBKW 6/DH-...	6	4,8	6,7	6,4	17,5	14,8	16,1	17,8	20,4	12,3	12,8	13,4	13,8	
SBKW 9/DH-...	9	7,2	10,0	9,5	26,1	22,2	24,1	26,6	30,6	18,4	19,1	20,0	20,7	
SBKW 10/DH-...	10	8,0	11,1	10,6	30,5	25,9	28,1	31,0	35,7	21,5	22,3	23,3	24,1	
SBKW 12/DH-...	12	9,6	13,3	12,7	34,8	29,6	32,1	35,4	40,8	14,6	25,4	26,6	27,5	
SBKW 15/DH-...	15	12,0	16,7	15,9	43,4	36,7	40,0	44,1	50,8	30,6	31,7	33,2	34,3	
SBKW 18/DH-...	18	14,4	20,0	19,0	52,3	44,4	48,2	53,2	61,2	36,9	38,2	40,0	41,3	
SBKW 21/DH-...	21	16,8	23,3	22,3	61,0	52,8	56,2	62,0	71,4	43,0	44,5	46,6	48,2	
SBKW 24/DH-...	24	19,2	26,6	25,4	69,7	59,1	64,2	70,8	81,5	49,1	50,8	53,3	55,0	
SBKW 27/DH-...	27	21,6	30,0	28,6	78,3	66,5	72,2	79,6	91,7	55,2	57,2	59,9	61,9	
SBKW 30/DH-...	30	24,0	33,3	31,8	86,8	73,7	80,0	88,2	101,6	61,2	63,4	66,4	68,6	
SBKW 33/DH-...	33	26,4	36,6	35,0	95,5	81,0	88,0	97,1	111,8	67,3	69,7	73,0	75,4	
SBKW 36/DH-...	36	28,8	40,0	38,2	104,5	88,7	96,3	106,2	122,3	73,7	76,3	79,9	82,5	
SBKW 39/DH-...	39	31,2	43,3	41,3	113,2	96,1	104,3	115,0	132,5	79,8	82,6	86,6	89,4	
SBKW 42/DH-...	42	33,6	46,6	44,5	122,0	103,5	112,4	124,0	142,7	86,0	89,0	93,3	96,3	
SBKW 45/DH-...	45	36,0	50,0	47,7	130,2	110,5	120,0	132,4	152,4	91,8	95,0	99,6	102,8	
SBKW 48/DH-...	48	38,4	53,3	50,9	139,3	118,3	128,4	141,6	163,1	98,2	101,7	106,6	110,0	
SBKW 51/DH-...	51	41	56,6	54,1	148	126	137	151	173	104	108	113	117	
SBKW 54/DH-...	54	43	59,9	57,2	157	133	145	159	184	111	114	120	124	
SBKW 60/DH-...	60	48	66,6	63,6	174	147	160	176	203	122	127	133	137	

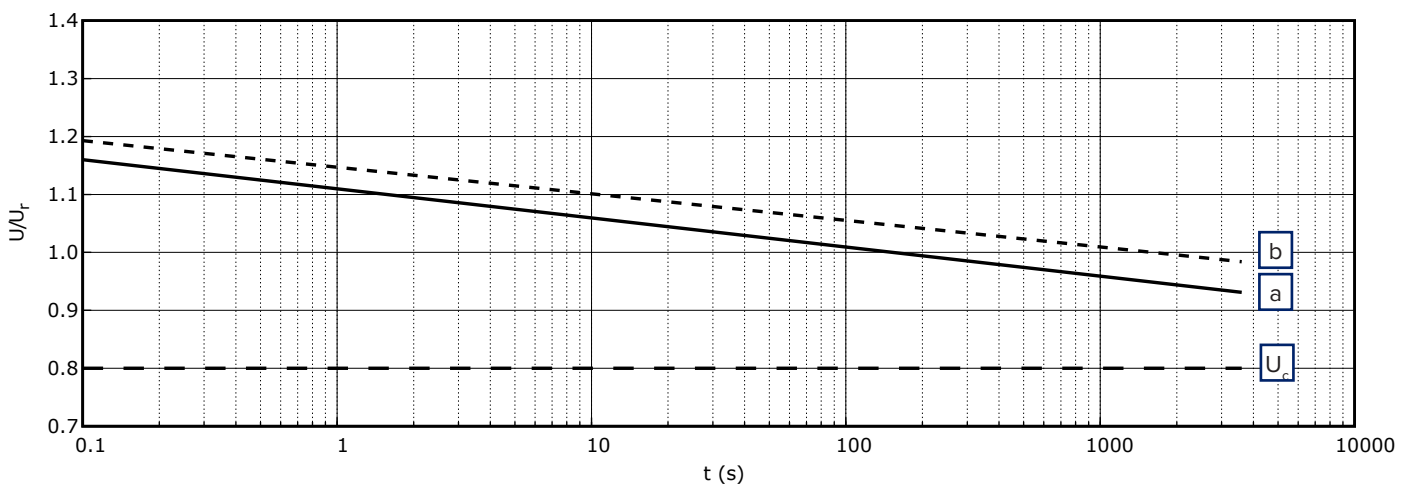
¹⁾with prior duty / mit vorheriger Belastung

Power-frequency voltage-versus-time characteristic (initial temperature +60°C)

a) with prior duty (W_{in}); b) without prior duty

Wechselspannungs-Zeit-Kennlinie (TOV) (Ausgangstemperatur +60°C)

a) mit vorheriger Belastung (W_{in}); b) ohne vorherige Belastung



Innovative design - active part in fiberglass cage.

Our SBKW is based on a sophisticated patented filament cage design. A semi-automatic manufacturing process and state-of-the-art insulating materials guarantee the quality of the insulation housing.

Due to the versatile configuration possibilities, there are almost no limits to the adaptation to your needs.

Innovatives Design - Aktivteil im Glasfaserkäfig

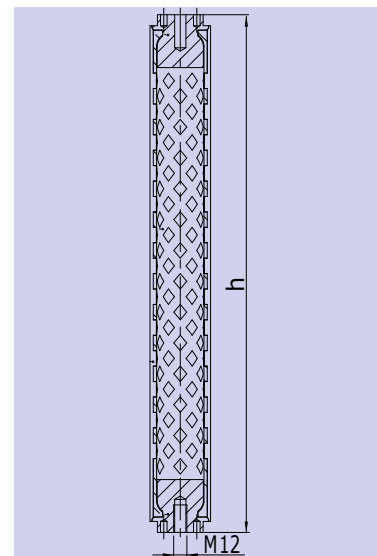
Unser SBKW beruht auf einem ausgeklügelten patentierten Filament Käfigdesign. Ein halbautomatischer Fertigungsprozess und modernste Isolierstoffe garantieren die Qualität des Isolationsgehäuses.

Aufgrund der vielseitigen Konfigurationsmöglichkeiten sind der Anpassung an ihre Bedürfnisse nahezu keine Grenzen gesetzt.

Indoor / Innenraum

Type / Typ	Height / Höhe h mm	min. creepage distance / min. Kriechweg mm	max. weight ¹⁾ / max. Gewicht ¹⁾ kg	Insulation of arrester housing at standard atmosphere / Äußere Isolation bei Standardatmosphäre	
				p.f. withstand voltage (wet) / Nennstehwechsel- spannung (berechnet) PFWL 50 Hz kV	Lightning impulse withstand voltage / Nennstehblitz- spannung LIWL 1,2/50µs kV
SBKW 3/DH-0	120	103	1	39	60
SBKW 6/DH-0	164	147	1	55	86
SBKW 9/DH-0	164	147	1	55	86
SBKW 10/DH-0	164	147	1	55	86
SBKW 12/DH-0	208	191	1	71	111
SBKW 15/DH-0	208	191	1	71	111
SBKW 18/DH-0	208	191	2	71	111
SBKW 21/DH-0	252	235	2	87	137
SBKW 24/DH-0	252	235	2	87	137
SBKW 27/DH-0	296	279	2	102	163
SBKW 30/DH-0	296	279	2	102	163
SBKW 33/DH-0	340	323	3	117	188
SBKW 36/DH-0	340	323	3	117	188
SBKW 39/DH-0	340	323	3	117	188
SBKW 42/DH-0	384	367	3	131	214
SBKW 45/DH-0	384	367	3	131	214
SBKW 48/DH-0	428	411	3	145	240
SBKW 51/DH-0	428	411	4	145	240
SBKW 54/DH-0	428	411	4	145	240
SBKW 60/DH-0	470	453	4	159	264

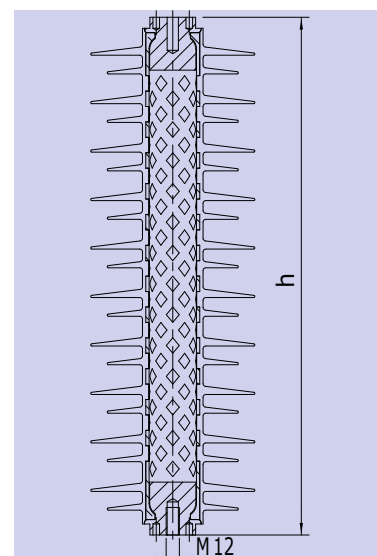
¹⁾Without accessories. Please refer to the technical drawing for the specific weight.
ohne Zubehör. Das spezifische Gewicht entnehmen Sie bitte der technischen Zeichnung.



Outdoor / Außenbereich

Type / Typ	Height / Höhe h mm	min. creepage distance / min. Kriechweg mm	max. weight ¹⁾ / max. Gewicht ¹⁾ kg	Insulation of arrester housing at standard atmosphere / Äußere Isolation bei Standardatmosphäre		
				p.f. withstand voltage (wet) / Nennstehwechsel- spannung (berechnet) PFWL 50 Hz kV	Lightning impulse withstand voltage / Nennstehblitz- spannung LIWL 1,2/50µs kV	Switching impulse withstand voltage (wet) / Nennstehschalt- spannung (berechnet) SIWL 250/2.500µs kV
SBKW 3/DH-I	120	387	1	53	88	87
SBKW 6/DH-I	164	574	1	67	112	110
SBKW 9/DH-I	164	574	1	67	112	110
SBKW 10/DH-I	164	574	2	67	112	110
SBKW 12/DH-I	208	762	2	81	137	132
SBKW 15/DH-I	208	762	2	81	137	132
SBKW 18/DH-I	208	762	2	81	137	132
SBKW 21/DH-I	252	950	3	94	161	155
SBKW 24/DH-I	252	950	3	94	161	155
SBKW 27/DH-I	296	1.137	3	107	186	176
SBKW 30/DH-I	296	1.137	3	107	186	176
SBKW 33/DH-I	340	1.325	4	120	210	198
SBKW 36/DH-I	340	1.325	4	120	210	198
SBKW 39/DH-I	340	1.325	4	120	210	198
SBKW 42/DH-I	384	1.513	4	132	234	219
SBKW 45/DH-I	384	1.513	4	132	234	219
SBKW 48/DH-I	428	1.700	5	144	259	240
SBKW 51/DH-I	428	1.700	5	144	259	240
SBKW 54/DH-I	428	1.700	5	144	259	240
SBKW 60/DH-I	470	1.886	6	156	282	259

¹⁾Without accessories. Please refer to the technical drawing for the specific weight.
ohne Zubehör. Das spezifische Gewicht entnehmen Sie bitte der technischen Zeichnung.



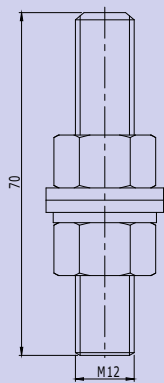
Guaranteed mechanical data / Mechanische Garantiewerte

Specified short-term load / Festgelegte Kurzzeitlast (SSL):	500 Nm
Specified long-term load / Festgelegte Langzeitlast (SLL):	350 Nm
Torsional strength / Torsionsfestigkeit:	100 Nm

terminals / Klemmanschlüsse

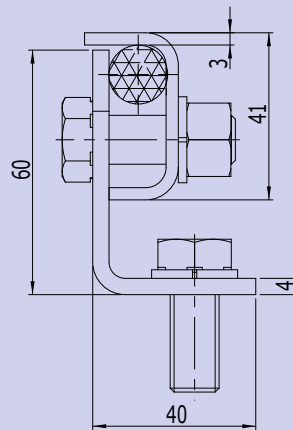
Type / Typ A

cable eye connection /
Kabelschuhbefestigung



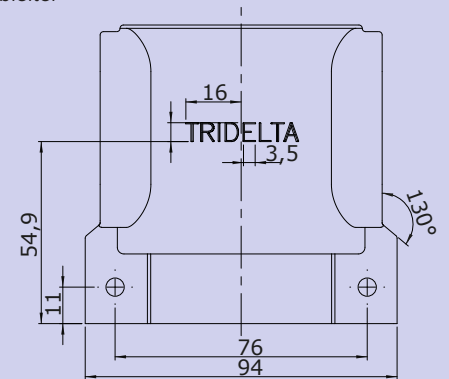
Type / Typ P

clamping of conductor cable diameter 9 - 16 mm /
Leiterseilklemmung für Ø 9 - 16 mm

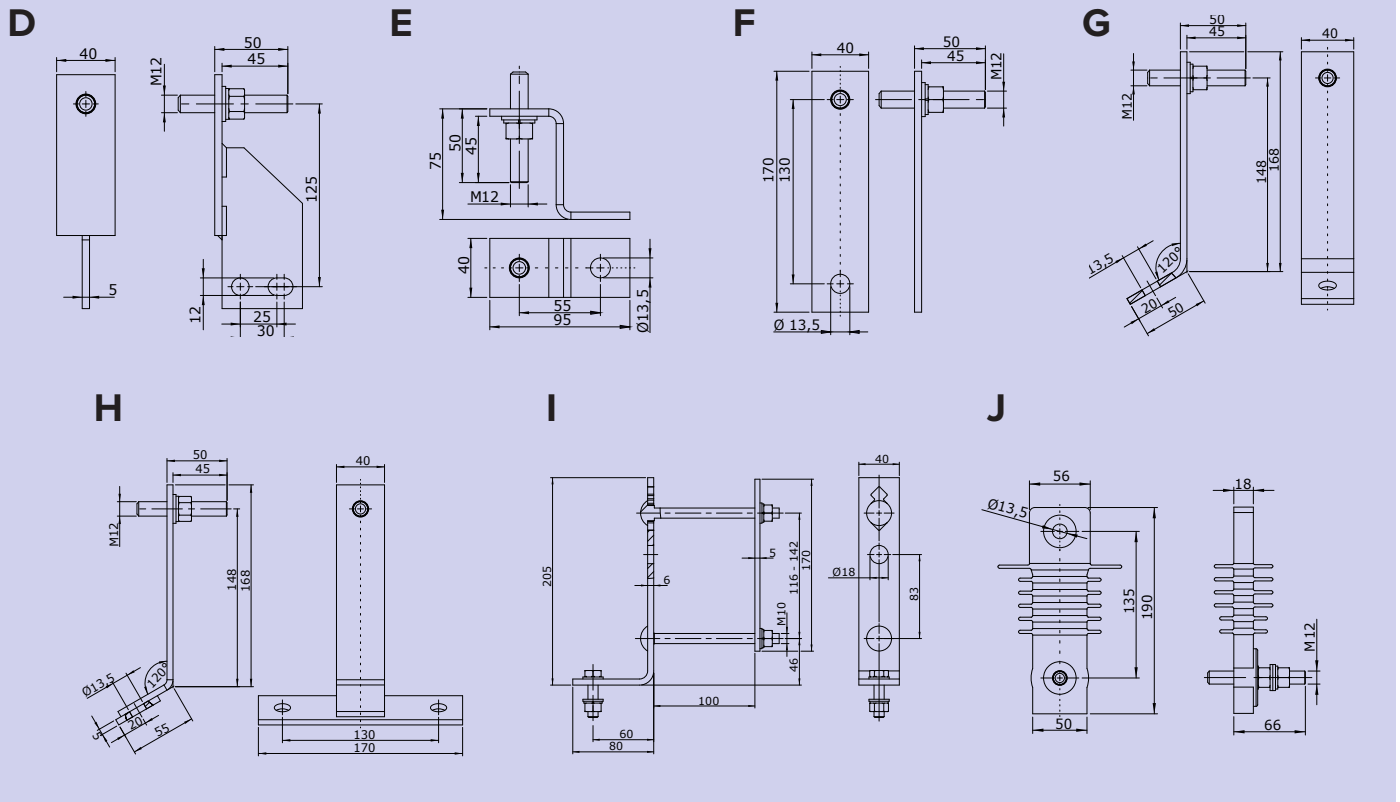


Wildlife protective cover / Tierschutzkappe

suitable for all of our Medium voltage surge arresters /
geeignet für alle Mittelspannungsüberspannungsableiter



Fastenings / Befestigungen



How to order / Bestellbeispiel:

Metal oxide (ZnO) surge arrester/
Metalloxidableiter (ZnO): SBKW 30/DH-I

Skirts / Schirme: I
Line terminal / Phasenanschluss: A
Fastenings / Befestigung: D
Earth terminal / Erdanschluss: P

Specifications in this leaflet are subject to change without notice.
Wir behalten uns vor, technische Inhalte zu ändern.

All dimensions in mm / Alle Abmessungen in mm

Tridelta Meidensha GmbH

Marie-Curie-Str. 3 | 07629 Hermsdorf / Germany

Tel.: +49(0)3660193 28 300

Fax: +49(0)3660193 28 301

E-Mail: arrester@tridelta-meidensha.de

www.tridelta-meidensha.de

Tridelta Meidensha GmbH is certified to DIN EN ISO 9001 and 14001.

Tridelta Meidensha GmbH ist zertifiziert nach DIN EN ISO 9001 und 14001.