



Metal oxide (ZnO) surge arrester

Type series SB 54 to 624/SH-C-I
 previously SB XXX/20.5-I

Field of application

Protection of Transformers, Switch-Gear and Plants against atmospheric and switching overvoltages

Selection of metal oxide (ZnO) surge arresters

The selection of the rated and the continuous operating voltage of the arresters depends on the neutral point treatment of the network.

Guidelines for selection see VDE 0675-5 or IEC 600995

Design

Type tested according to IEC 60099-4
 porcelain housing: brown glazed (grey on request)
 fittings: Al alloy
 connections: clamps, screws, nuts stainless steel

Optional accessories

surge counter, monitoring spark gap, smartCOUNT

Technical Parameters acc. IEC60099-4

Rated voltage U_r :	54 to 624 kV
Arrester class:	station SH
Nominal discharge current:	20 kA
Switching impulse discharge current:	2 kA
Repetitive charge transfer rating Q_{rs} :	3,6 C
Thermal energy rating W_{th} :	14 kJ/kV _{Ur}
Line discharge class:	5
High current impulse (4/10 μ s):	100 kA
Rated short-circuit current:	65 kA

Operating conditions

Ambient temperature:	-60 °C to +60 °C
Rated frequency:	48 Hz to 62 Hz

Metalloxidableiter (ZnO)

Typenreihe SB 54 bis 624/SH-C-I
 vormals SB XXX/20.5-I

Anwendungsbereich

Schutz von Transformatoren, Schaltgeräten und Anlagen gegen atmosphärische und Schaltüberspannungen

Metalloxidableiterauswahl (ZnO)

Die Auswahl der Bemessungs- und Dauerspannung der Ableiter ist von der Sternpunktbehandlung der Netze abhängig.

Auswahlkriterien siehe VDE 0675-5 bzw. IEC 60099-5

Ausführung

Typgeprüft nach IEC 60099-4
 Porzellanisolierkörper: braun glasiert (grau auf Anfrage)
 Armaturen: Guss AL-Legierung
 Verbindungen: Klemmen, Schrauben, Muttern Edelstahl

Mögliches Zubehör

Ansprechzähler, Kontrollfunkenstrecken, smartCOUNT

Technische Parameter nach IEC60099-4

Bemessungsspannung U_r :	54 bis 624 kV
Ableiterklasse:	Hochspannung SH
Nennableitstoßstrom:	20 kA
Schaltstoßstrom:	2 kA
Wiederholtes Nenn-Ladungsableitvermögen Q_{rs} :	3,6 C
thermische Energieaufnahme-fähigkeit W_{th} :	14 kJ/kV _{Ur}
Leitungsentladungsklasse:	5
Hochstoßstrom (4/10 μ s):	100 kA
Nenn-Kurzschlussstrom:	65 kA

Normale Betriebsbedingungen

Umgebungstemperatur:	-60 °C bis +60 °C
Nennfrequenz:	48 Hz bis 62 Hz

Type ¹⁾ / Typ ¹⁾	Rated Voltage / Bemes- sungs- spannung U _r	Conti- nuous operating voltage / Dauer- spannung U _c	Temporary Over- voltage TOV ²⁾ / Zeitweilige Spannungs- überhöhung TOV ²⁾		Residual voltage at steep, lightning and switching impulse current / Restspannung bei Steil-, Blitz- und Schaltstoßstrom									Min. housing size / Mindest- gehäuse- größe
			U _{1s}	U _{10s}	20 kA	5 kA	10 kA	20 kA	40 kA	500 A	1.000 A	2.000 A	3.000 A	
					(1/20 μs)	(8/20 μs)	(8/20 μs)	(8/20 μs)	(8/20 μs)	(30/70μs)	(30/70μs)	(30/70μs)	(30/70μs)	
SB 54/SH-C-I	54	43	62	58	149	117	124	135	149	102	104	109	112	01
SB 60/SH-C-I	60	48	69	65	166	130	138	150	166	113	116	121	124	01
SB 72/SH-C-I	72	58	83	78	199	156	166	181	199	136	139	146	149	01
SB 75/SH-C-I	75	60	86	81	207	162	172	188	207	141	145	152	155	01
SB 78/SH-C-I	78	62	90	84	215	169	179	196	215	147	151	158	161	01
SB 81/SH-C-I	81	65	93	87	224	175	186	203	224	153	156	164	168	01
SB 84/SH-C-I	84	67	97	91	232	182	193	211	232	158	162	170	174	01
SB 90/SH-C-I	90	72	104	97	248	195	207	226	248	170	174	182	186	01
SB 96/SH-C-I	96	77	110	104	265	208	221	241	265	181	185	194	199	01
SB 102/SH-C-I	102	82	117	110	282	221	235	256	282	192	197	206	211	01
SB 108/SH-C-I	108	86	124	117	298	233	248	271	298	204	209	219	224	01
SB 114/SH-C-I	114	91	131	123	315	246	262	286	315	215	220	231	236	01
SB 120/SH-C-I	120	96	138	130	331	259	276	301	331	226	232	243	248	01
SB 123/SH-C-I	123	98	141	133	339	266	283	308	339	232	238	249	255	01
SB 132/SH-C-I	132	106	152	143	364	285	304	331	364	249	255	267	273	01
SB 138/SH-C-I	138	110	159	149	381	298	317	346	381	260	267	279	286	01
SB 144/SH-C-I	144	115	166	156	397	311	331	361	397	272	278	291	298	02
SB 150/SH-C-I	150	120	172	162	414	324	345	376	414	283	290	304	310	02
SB 154/SH-C-I	154	123	177	166	425	333	354	386	425	290	298	312	319	03
SB 168/SH-C-I	168	134	193	181	464	363	386	421	464	317	325	340	348	03
SB 186/SH-C-I	186	149	214	201	513	402	428	466	513	351	359	376	385	03
SB 192/SH-C-I	192	154	221	207	530	415	442	481	530	362	371	389	397	04
SB 198/SH-C-I	198	158	228	214	546	428	455	496	546	373	383	401	410	04
SB 210/SH-C-I	210	168	242	227	580	454	483	526	580	396	406	425	435	05
SB 228/SH-C-I	228	182	262	246	629	493	524	572	629	430	440	461	472	06
SB 240/SH-C-I	240	192	276	259	662	519	552	602	662	453	464	486	497	07
SB 246/SH-C-I	246	197	283	266	679	532	566	617	679	464	475	498	509	08
SB 288/SH-C-I	288	230	331	311	795	623	662	722	795	543	556	583	596	09
SB 336/SH-C-I	336	269	386	363	927	726	773	842	927	634	649	680	696	11
SB 360/SH-C-I	360	288	414	389	994	778	828	903	994	679	696	729	745	14
SB 390/SH-C-I	390	312	448	421	1.076	843	897	978	1076	736	753	789	807	14
SB 396/SH-C-I	396	317	455	428	1.093	856	911	993	1093	747	765	802	820	14
SB 420/SH-C-I	420	336	483	454	1.159	908	966	1.053	1159	792	811	850	869	19
SB 444/SH-C-I	444	355	511	480	1.225	960	1.021	1.113	1225	837	858	899	919	21
SB 468/SH-C-I	468	374	538	505	1.292	1.012	1.076	1.173	1292	883	904	947	969	22
SB 570/SH-C-I	570	456	656	616	1.573	1.232	1.311	1.429	1573	1.075	1.101	1.154	1.180	24
SB 612/SH-C-I	612	490	704	661	1.689	1.323	1.408	1.534	1689	1.154	1.182	1.239	1.267	25
SB 624/SH-C-I	624	499	718	674	1.722	1.349	1.435	1.564	1722	1.177	1.206	1.263	1.292	25

¹⁾Pre-selected by Tridelta Meidensha. We will send you an overview of all available types upon request. /

Vorausgewählt durch Tridelta Meidensha. Eine Übersicht aller verfügbarer Typen senden wir Ihnen gerne auf Anfrage.

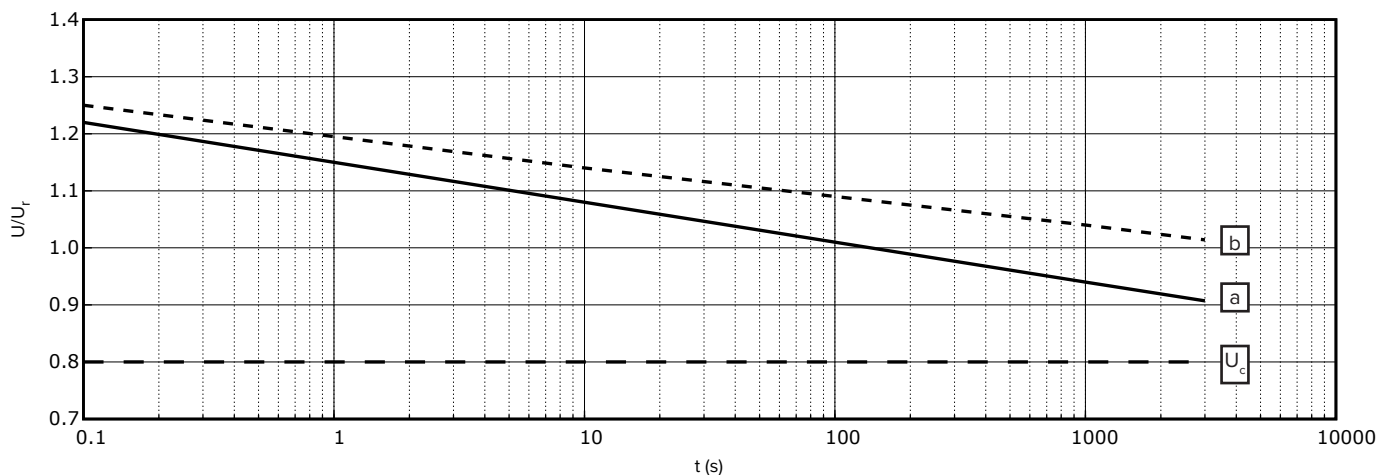
²⁾with prior duty / mit vorheriger Belastung

Power-frequency voltage-versus-time characteristic (initial temperature +60°C)

a) with prior duty (W_{th}); b) without prior duty

Wechselspannungs-Zeit-Kennlinie (TOV) (Ausgangstemperatur +60°C)

a) mit vorheriger Belastung (W_{th}); b) ohne vorherige Belastung



Housing size / Gehäusegröße	Height / Höhe h mm	min. creepage distance / min. Kriechweg mm	max. weight ¹⁾ / max. Gewicht ¹⁾ kg	Grading ring / Potentialring d mm	min. rated voltage / min. Bemessungsspannung kV	Figure / Abbildung	Insulation of arrester housing at standard atmosphere / Äußere Isolation bei Standardatmosphäre		
							p.f. withstand voltage (wet) / Nennstehwechselspannung (berechnet)	Lightning impulse withstand voltage / Nennstehblitzspannung	Switching impulse withstand voltage (wet) / Nennstehschaltspannung (berechnet)
							PFWL 50 Hz kV	LIWL 1.2/50µs kV	SIWL 250/2500µs kV
01	1.316	3.742	158	-	54	1	342	602	527
02	1.456	4.302	174	-	84	1	378	683	585
03	1.731	5.416	208	-	84	1	444	842	691
04	1.941	6.256	238	700	96	2	457	874	711
05	2.076	6.834	255	700	114	2	487	951	759
06	2.261	7.625	276	700	114	2	526	1.058	823
07	2.912	8.604	346	1.250	132	3	565	1.082	886
08	3.047	9.158	368	1.250	186	3	590	1.129	928
09	3.187	9.718	384	1.250	186	3	616	1.210	970
10	3.257	9.998	396	1.250	186	3	628	1.237	991
11	3.397	10.558	412	1.250	186	3	653	1.318	1.031
14	3.807	12.250	473	1.250	349	4	721	1.548	1.143
19	4.202	13.881	518	1.250	349	4	781	1.769	1.243
20	4.522	15.250	531	1.250	228	3	826	1.956	1.319
21	4.522	15.250	557	1.250	349	4	826	1.956	1.319
24	6.228	20.502	757	1.500	312	6	1.012	2.717	1.632
25	6.598	22.084	803	1.500	312	6	1.051	2.918	1.699
28	8.354	27.549	1.000	2.200	396	7	1.174	3.685	1.909

¹⁾Without accessories. Please refer to the technical drawing for the specific weight.

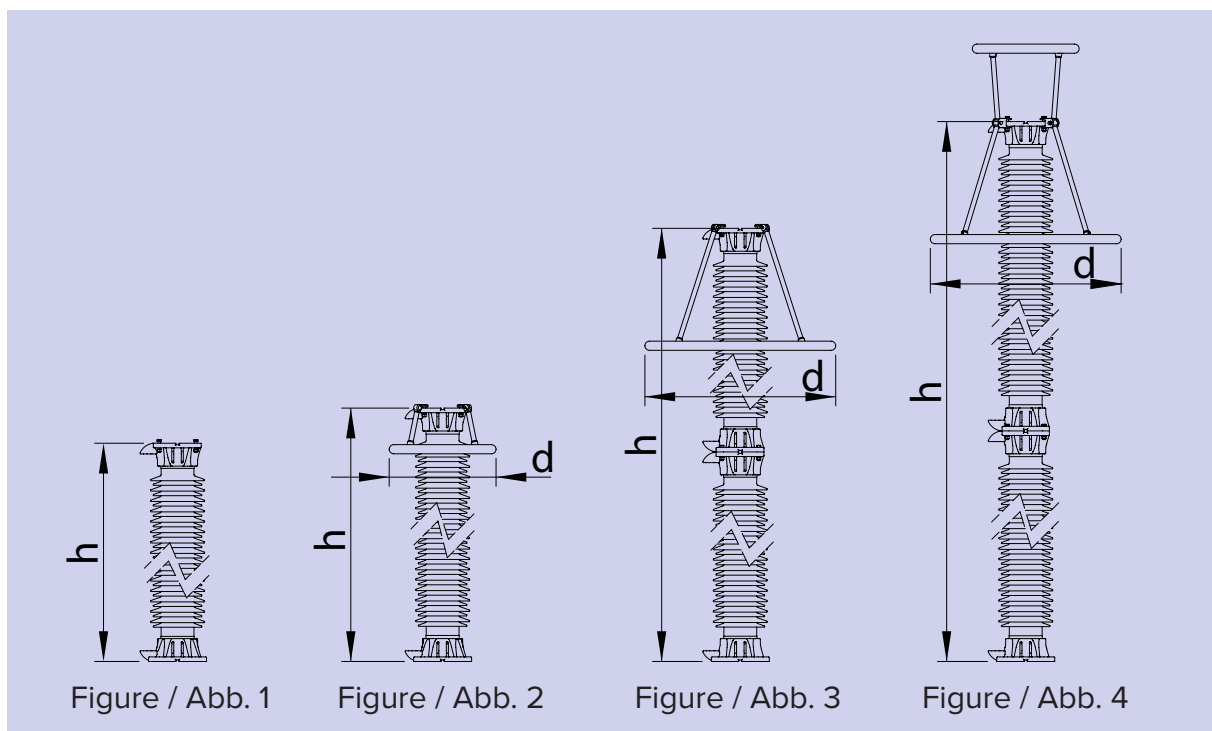
ohne Zubehör. Das spezifische Gewicht entnehmen Sie bitte der technischen Zeichnung.

²⁾Pre-selected by Tridelta Meidensha. We will send you an overview of all available figures upon request. /

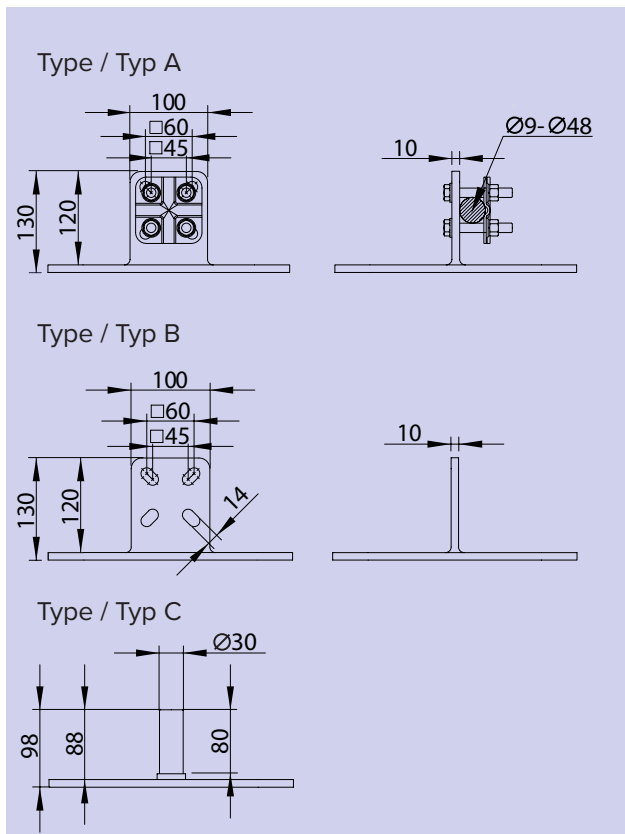
Vorausgewählt durch Tridelta Meidensha. Eine Übersicht aller verfügbarer Abbildungen senden wir Ihnen gerne auf Anfrage.

Guaranteed mechanical data / Mechanische Garantiewerte

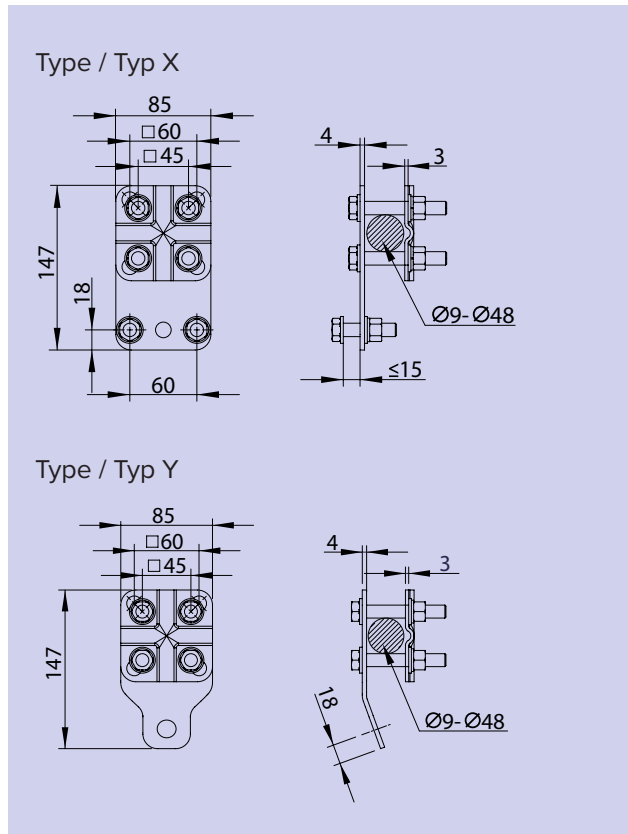
Specified short-term load / Festgelegte Kurzzeitlast (SSL):	25.000 Nm
Specified long-term load / Festgelegte Langzeitlast (SLL):	10.000 Nm



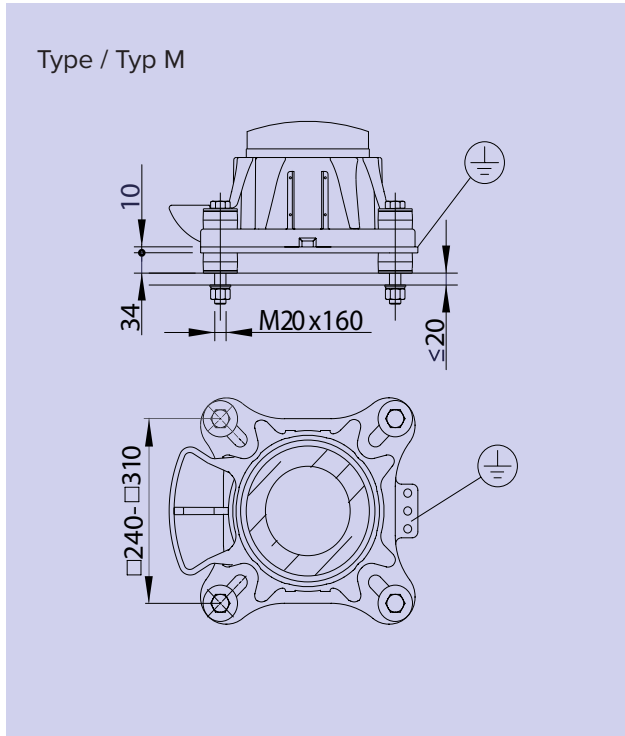
Line terminals / Phasenanschlüsse



Earth terminals / Erdanschlüsse



Installation / Aufstellvariante



How to order / Bestellbeispiel:

Metal oxide (ZnO) surge arrester /
 Metalloxidableiter (ZnO) SB 60/SH-C-I

Housing / Gehäuse 01
 Line terminal / Phasenanschluss A
 Variant of installation / Aufstellvariante M
 Earth terminal / Erdanschluss X

Specifications in this leaflet are subject to change without notice.
 Wir behalten uns vor, technische Inhalte zu ändern.

All dimensions in mm / Alle Abmessungen in mm