

Metal oxide surge arrester

with polymer cage-design
 Type series SBKC 3 to 144/SL-0

Field of application

Protection of transformers, switch-gears and plants against atmospheric and switching overvoltages

Selection of metal oxide surge arresters

The selection of the rated and the continuous operating voltage of the arresters is depending on the neutral performance of the networks.

Guidelines for selection: see VDE 0675-5 and IEC 60099-5

Design

Type tested according to IEC 60099-4
 active part reinforced with FRP rods;
 directly molded with silicon
 color: grey, RAL 7040
 fittings: Al alloy

connections: clamps, screws, nuts stainless steel

Optional accessories

surge counter, monitoring spark gap, smartCOUNT

Technical Parameters acc. to IEC 60099-4

Rated voltage U_r :	4 to 144 kV
Arrester class:	station SL
Nominal discharge current:	10 kA
Switching impulse discharge current:	0,5 kA
Repetitive charge transfer rating Q_{rs} :	1,2 C
Thermal energy rating W_{th} :	4,5 kJ/kV _{Ur}
Line discharge class:	2
High current impulse (4/10 μ s):	100 kA
Rated short circuit current:	40 kA

Operating conditions

Ambient temperature:	-60 °C to +60 °C
Rated frequency:	48 Hz to 62 Hz

Metalloxidableiter

im Kunststoff-Käfigdesign
 Typenreihe SBKC 3 bis 144/SL-0

Anwendungsbereich

Schutz von Transformatoren, Schaltgeräten und Anlagen gegen atmosphärische und Schaltüberspannungen

Metalloxidableiterauswahl

Die Auswahl der Bemessungs- und Dauerspannung der Ableiter ist von der Sternpunktbehandlung der Netze abhängig.

Auswahlkriterien siehe VDE 0675-5 bzw. IEC 60099-5

Ausführung

Typgeprüft nach IEC 60099-4
 mit Glasfaserstäben verstärkter Aktivteil;
 direkt mit Silikon umspritzt
 Farbe: grau, RAL 7040

Armaturen: Guss AL-Legierung

Verbindungen: Klemmen, Schrauben, Muttern Edelstahl

Mögliches Zubehör

Ansprechzähler, Kontrollfunkenstrecke, smartCOUNT

Technische Parameter nach IEC 60099-4

Bemessungsspannung U_r :	6 bis 144 kV
Ableiterklasse:	Hochspannung SL
Nennableitstoßstrom:	10 kA
Schaltstoßstrom:	0,5 kA
Wiederholtes Nenn-Ladungsableitvermögen Q_{rs} :	1,2 C
thermische Energieaufnahmefähigkeit W_{th} :	4,5 kJ/kV _{Ur}
Leitungsentladungsklasse:	2
Hochstoßstrom (4/10 μ s):	100 kA
Nenn-Kurzschlussstrom:	40 kA

Normale Betriebsbedingungen

Umgebungstemperatur:	-60 °C bis +60 °C
Bemessungsfrequenz:	48 Hz bis 62 Hz

Type ¹⁾ / Typ ¹⁾	Rated voltage / Bemessungs- spannung	Conti- nuous operating voltage / Dauer- spannung	Temporary over- voltage TOV ²⁾ / zeitweil. Spannungs- überhöhung ²⁾		Residual voltage at steep, lightning and switching current impulse / Restspannung bei Steil-, Blitz- und Schaltstoßstrom										Min. housing size / Mindest- Gehäuse- größe
			U _{is} kV	U _{10s} kV	10 kA	5 kA	10 kA	20 kA	40 kA	500 A	1.000 A	2.000 A	3.000 A		
					(1/20 μs)	(8/20 μs)	(8/20 μs)	(8/20 μs)	(8/20 μs)	(40/100μs)	(40/100μs)	(40/100μs)	(40/100μs)	(40/100μs)	
SBKC 3/SL-0	3	2,4	3,3	3,1	8,7	7,3	8,0	8,8	10,1	6,1	6,3	6,6	6,8	01	
SBKC 6/SL-0	6	4,8	6,6	6,1	17,3	14,7	16,0	17,6	20,3	12,2	12,6	13,2	13,7	01	
SBKC 9/SL-0	9	7,2	9,9	9,2	26,0	22,0	23,9	26,4	30,4	18,3	19,0	19,9	20,5	01	
SBKC 12/SL-0	12	9,6	13,2	12,2	34,6	29,4	31,9	35,2	40,5	24,4	25,3	26,5	27,4	01	
SBKC 15/SL-0	15	12,0	16,5	15,3	43,3	36,7	39,9	44,0	50,7	30,5	31,6	33,1	34,2	01	
SBKC 18/SL-0	18	14,4	19,8	18,4	51,9	44,1	47,9	52,8	60,8	36,6	37,9	39,7	41,0	01	
SBKC 21/SL-0	21	16,8	23,1	21,4	60,6	51,4	55,9	61,6	70,9	42,7	44,2	46,4	47,9	01	
SBKC 24/SL-0	24	19,2	26,4	24,5	69,3	58,8	63,8	70,4	81,1	48,8	50,6	53,0	54,7	01	
SBKC 27/SL-0	27	21,6	29,7	27,5	77,9	66,1	71,8	79,2	91,2	54,9	56,9	59,6	61,5	01	
SBKC 30/SL-0	30	24,0	33,0	30,6	86,6	73,5	79,8	88,0	101,3	61,0	63,2	66,2	68,4	02	
SBKC 33/SL-0	33	26,4	36,3	33,7	95,2	80,8	87,8	96,8	111,5	67,2	69,5	72,9	75,2	02	
SBKC 36/SL-0	36	28,8	39,6	36,7	103,9	88,2	95,8	105,6	121,6	73,3	75,8	79,5	82,1	02	
SBKC 39/SL-0	39	31,2	42,9	39,8	112,6	95,5	103,7	114,4	131,7	79,4	82,2	86,1	88,9	03	
SBKC 42/SL-0	42	33,6	46,2	42,8	121,2	102,9	111,7	123,2	141,9	85,5	88,5	92,7	95,7	03	
SBKC 45/SL-0	45	36,0	49,5	45,9	129,9	110,2	119,7	132,0	152,0	91,6	94,8	99,4	102,6	03	
SBKC 48/SL-0	48	38,4	52,8	49,0	138,5	117,6	127,7	140,8	162,2	97,7	101,1	106,0	109,4	03	
SBKC 51/SL-0	51	41	56	52	147	125	136	150	172	104	107	113	116	03	
SBKC 54/SL-0	54	43	59	55	156	132	144	158	182	110	114	119	123	03	
SBKC 60/SL-0	60	48	66	61	173	147	160	176	203	122	126	132	137	04	
SBKC 63/SL-0	63	50	69	64	182	154	168	185	213	128	133	139	144	04	
SBKC 66/SL-0	66	53	73	67	190	162	176	194	223	134	139	146	150	05	
SBKC 72/SL-0	72	58	79	73	208	176	192	211	243	147	152	159	164	05	
SBKC 75/SL-0	75	60	82	76	216	184	200	220	253	153	158	166	171	06	
SBKC 78/SL-0	78	62	86	80	225	191	207	229	263	159	164	172	178	06	
SBKC 84/SL-0	84	67	92	86	242	206	223	246	284	171	177	185	191	07	
SBKC 90/SL-0	90	72	99	92	260	220	239	264	304	183	190	199	205	07	
SBKC 96/SL-0	96	77	106	98	277	235	255	282	324	195	202	212	219	08	
SBKC 99/SL-0	99	79	109	101	286	243	263	290	334	201	209	219	226	08	
SBKC 102/SL-0	102	82	112	104	294	250	271	299	345	208	215	225	233	09	
SBKC 108/SL-0	108	86	119	110	312	265	287	317	365	220	228	238	246	09	
SBKC 120/SL-0	120	96	132	122	346	294	319	352	405	244	253	265	274	12	
SBKC 123/SL-0	123	98	135	125	355	301	327	361	416	250	259	272	280	12	
SBKC 126/SL-0	126	101	139	129	364	309	335	370	426	256	265	278	287	12	
SBKC 132/SL-0	132	106	145	135	381	323	351	387	446	269	278	291	301	13	
SBKC 138/SL-0	138	110	152	141	398	338	367	405	466	281	291	305	315	14	
SBKC 144/SL-0	144	115	158	147	416	353	383	422	486	293	303	318	328	14	

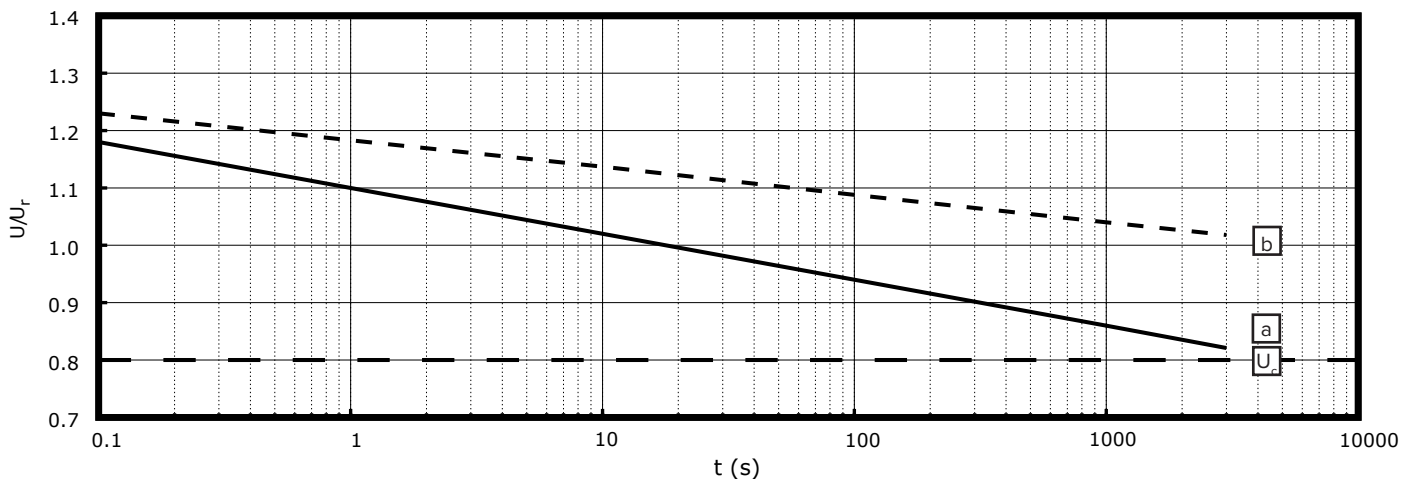
¹⁾Pre-selected by Tridelta Meidensha. We will send you an overview of all available types upon request /
Vorausgewählt durch Tridelta Meidensha. Eine Übersicht aller verfügbarer Typen senden wir Ihnen gerne auf Anfrage.
²⁾With prior duty / mit vorheriger Belastung

Power frequency voltage versus time characteristic (initial temperature +60°C)

a) with prior duty (W_{th}); b) without prior duty

Wechselspannungs - Zeit - Kennlinie (TOV) (Ausgangstemperatur +60°C)

a) mit vorheriger Belastung (W_{th}); b) ohne vorherige Belastung

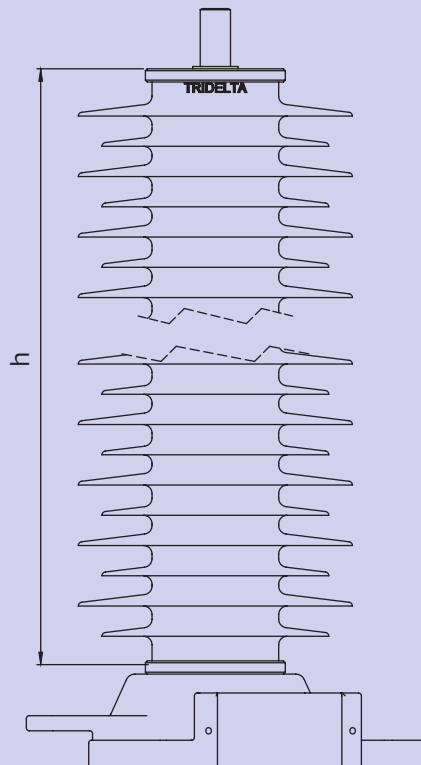


Housing size / Gehäusegröße	Height / Höhe h mm	min. creepage distance / min. Kriechweg mm	max. weight ¹⁾ / max. Gewicht ₁₎ ≈ m kg	Insulation of arrester housing at standard atmosphere / Äußere Isolation bei Standardatmosphäre	
				p.f. withstand voltage (wet) / Nennstehwechselspannung (berechnet)	lightning impulse withstand voltage / Nennstehblitzspannung
				PFWL 50 Hz kV	LIWL 1.2/50 kV
01	312	1.320	4	108	184
02	376	1.610	5	127	220
03	624	2.640	9	207	380
04	688	2.930	9	224	418
05	752	3.220	10	241	455
06	936	3.960	13	287	561
07	1.000	4.250	14	302	599
08	1.064	4.540	14	317	636
09	1.128	4.830	15	331	673
10	1.248	5.280	18	358	742
11	1.312	5.570	18	372	780
12	1.376	5.860	19	385	817
13	1.440	6.150	19	398	854
14	1.504	6.440	20	411	891

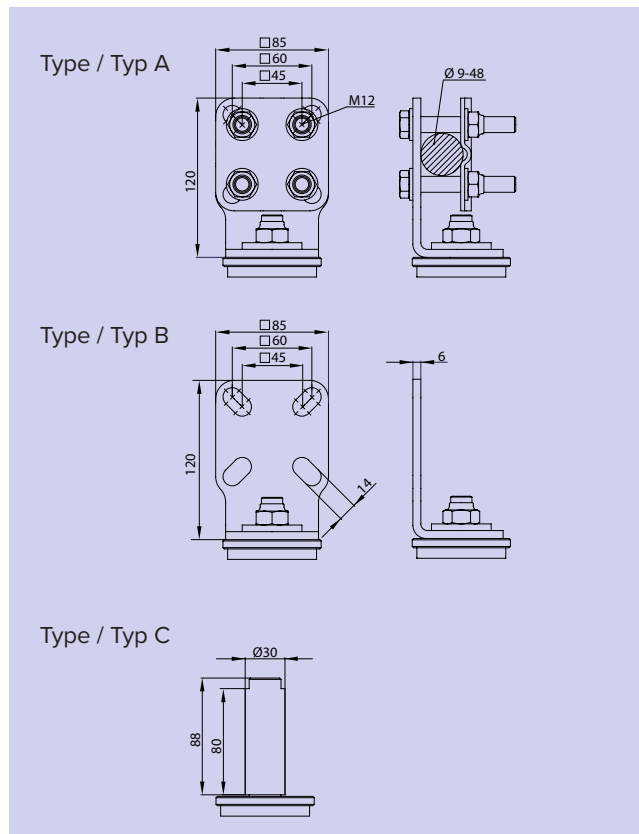
¹⁾without accessories. Please refer to the technical drawing for the specific weight.
ohne Zubehör. Das spezifische Gewicht entnehmen Sie bitte der technischen Zeichnung.

Mechanical guaranteed data / Mechanische Garantiewerte

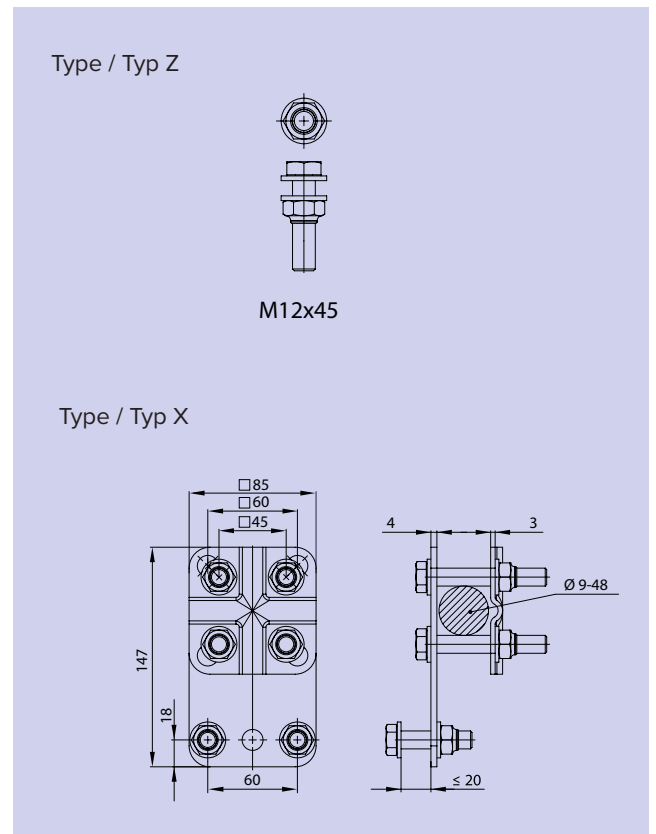
Torsional strength / Torsionsfestigkeit:	100 Nm
specified short-term load / festgelegte Kurzzeitlast (SSL):	1.200 Nm
specified long-term load / festgelegte Langzeitlast (SLL):	1.000 Nm
tensile strength / Zugfestigkeit:	10 kN



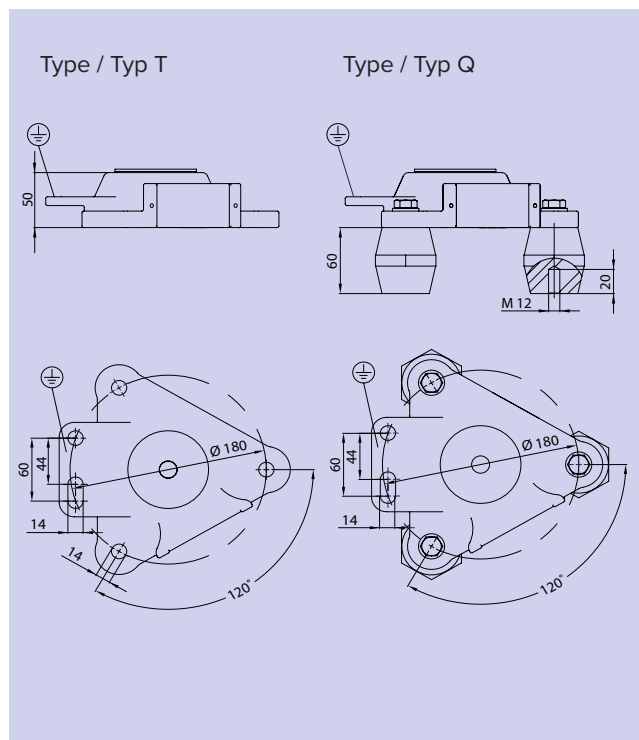
Line terminals / Phasenanschlüsse



Earth terminals / Erdanschlüsse



Variants of installation / Aufstellvarianten



How to order / Bestellbeispiel:

Metal oxide (ZnO) surge arrester / Metalloxidableiter (ZnO)	SBKC 60/SL-0
Housing / Gehäuse	04
Line terminal / Phasenanschluss	A
Variant of installation / Aufstellvariante	Q
Earth terminal / Erdanschluss	X

Specifications in this leaflet are subject to change without notice.

Wir behalten uns vor, technische Inhalte zu ändern.

All dimensions in mm / Alle Abmessungen in mm

Tridelta Meidensha GmbH

Marie-Curie-Str. 3 | 07629 Hermsdorf /
Germany

Tel.: +49(0)36601 9328 300

Fax: +49(0)366 01 9328 301

E-Mail: arrester@tridelta-meidensha.de

www.tridelta-meidensha.de

Tridelta Meidensha GmbH is certified to DIN EN ISO 9001 and 14001.

Tridelta Meidensha GmbH ist zertifiziert nach DIN EN ISO 9001 und 14001.