

Metal oxide (ZnO) surge arrester

Type series SB 54 to 468/SH-B-I
previously SB XXX/20.4-I

Field of application

Protection of Transformers, Switch-Gear and Plants against atmospheric and switching overvoltages

Selection of metal oxide (ZnO) surge arresters

The selection of the rated and the continuous operating voltage of the arresters depends on the neutral point treatment of the network.

Guidelines for selection see VDE 0675-5 or IEC 600995

Design

Type tested according to IEC 60099-4
porcelain housing: brown glazed (grey on request)
fittings: Al alloy
connections: clamps, screws, nuts stainless steel

Optional accessories

Monitoring spark gap, surge counter, diagnostic appliance

Technical Parameters acc. IEC60099-4

Rated voltage U_r :	54 kV to 468 kV
Arrester class:	station, SH
Nominal discharge current:	20 kA
Switching impulse discharge current:	2 kA
Repetitive charge transfer rating Q_{rs} :	3,6 C
Thermal energy rating W_{th} :	10 kJ/kV _{Ur}
Line discharge class:	4
High current impulse (4/10):	100 kA
Rated short-circuit current:	65 kA

Operating conditions

Ambient temperature:	-60°C to +60°C ¹⁾
Rated frequency:	48 Hz to 62 Hz

¹⁾ daily max/min values, The IEC values are defined in the range of $\pm 40^\circ\text{C}$

Metalloxidableiter (ZnO)

Typenreihe SB 54 bis 468/SH-B-I
vormals SB XXX/20.4-I

Anwendungsbereich

Schutz von Transformatoren, Schaltgeräten und Anlagen gegen atmosphärische und Schaltüberspannungen

Metalloxidableiterauswahl (ZnO)

Die Auswahl der Bemessungs- und Dauerspannung der Ableiter ist von der Sternpunktbehandlung der Netze abhängig.

Auswahlkriterien siehe VDE 0675-5 bzw. IEC 60099-5

Ausführung

Typgeprüft nach IEC 60099-4
Porzellanisolierkörper: braun glasiert (grau auf Anfrage)
Armaturen: Guss AL-Legierung
Verbindungen: Klemmen, Schrauben, Muttern CrNi-Stahl

Mögliches Zubehör

Kontrollfunkenstrecken, Ansprechzähler, Diagnoseeinrichtung

Technische Parameter acc. IEC60099-4

Bemessungsspannung U_r :	54 kV bis 468 kV
Ableiterklasse:	Hochspannung, SH
Nennableitstoßstrom:	20 kA
Schaltstoßstrom:	2 kA
Wiederholtes Nenn-Ladungsableitvermögen Q_{rs} :	3,6 C
thermische Energieaufnahme-fähigkeit W_{th} :	10 kJ/kV _{Ur}
Leitungsentladungsklasse:	4
Hochstoßstrom (4/10):	100 kA
Nenn-Kurzschlussstrom:	65 kA

Normale Betriebsbedingungen

Umgebungstemperatur:	-60°C bis +60°C ¹⁾
Nennfrequenz:	48 Hz bis 62 Hz

¹⁾ maximale/minimale Temperatur; IEC Werte auf Basis von $\pm 40^\circ\text{C}$

Type / Typ	Rated Voltage / Bemes- sungs- spannung	Continuous operating voltage / Dauer- spannung	Temporary Over- voltage TOV ¹⁾ / Zeitweilige Spannungs- überhöhung TOV ¹⁾		Residual voltage at steep, lightning and switching impulse current / Restspannung bei Steil-, Blitz- und Schaltstoßstrom									Min. housing size / Mindest- gehäuse- größe
			U _{ts} kV	U _{10s} kV	20 kA	5 kA	10 kA	20 kA	40 kA	500 A	1000 A	2000 A	3000 A	
					(1/20 μs) kV	(8/20 μs) kV	(8/20 μs) kV	(8/20 μs) kV	(8/20 μs) kV	(30/70 μs) kV	(30/70 μs) kV	(30/70 μs) kV	(30/70 μs) kV	
SB 54/SH-B-I	54	43	62	58	147	118	124	134	147	102	106	108	111	01
SB 60/SH-B-I	60	48	69	65	163	131	138	149	163	114	117	120	123	01
SB 72/SH-B-I	72	58	83	78	195	157	166	179	195	137	141	144	147	01
SB 75/SH-B-I	75	60	86	81	204	164	172	186	204	142	147	150	154	01
SB 78/SH-B-I	78	62	90	84	212	170	179	194	212	148	152	156	160	01
SB 81/SH-B-I	81	65	93	87	220	177	186	201	220	154	158	162	166	01
SB 84/SH-B-I	84	67	97	91	228	184	193	209	228	159	164	168	172	01
SB 90/SH-B-I	90	72	104	97	244	197	207	224	244	171	176	180	184	01
SB 96/SH-B-I	96	77	110	104	261	210	221	238	261	182	188	192	197	01
SB 102/SH-B-I	102	82	117	110	277	223	235	253	277	194	199	204	209	01
SB 108/SH-B-I	108	86	124	117	293	236	248	268	293	205	211	216	221	01
SB 114/SH-B-I	114	91	131	123	309	249	262	283	309	216	223	228	233	01
SB 120/SH-B-I	120	96	138	130	326	262	276	298	326	228	235	240	246	02
SB 123/SH-B-I	123	98	141	133	334	269	283	306	334	233	240	246	252	02
SB 132/SH-B-I	132	106	152	143	358	288	304	328	358	250	258	264	270	03
SB 138/SH-B-I	138	110	159	149	375	302	317	343	375	262	270	276	282	03
SB 144/SH-B-I	144	115	166	156	391	315	331	358	391	273	282	288	295	03
SB 150/SH-B-I	150	120	172	162	407	328	345	373	407	285	293	300	307	03
SB 154/SH-B-I	154	123	177	166	418	336	354	383	418	292	301	308	315	04
SB 168/SH-B-I	168	134	193	181	456	367	386	417	456	319	328	336	344	04
SB 186/SH-B-I	186	149	214	201	505	406	428	462	505	353	364	372	381	05
SB 192/SH-B-I	192	154	221	207	521	420	442	477	521	364	375	384	393	06
SB 198/SH-B-I	198	158	228	214	537	433	455	492	537	376	387	396	405	06
SB 210/SH-B-I	210	168	242	227	570	459	483	522	570	398	411	420	430	07
SB 228/SH-B-I	228	182	262	246	619	498	524	566	619	433	446	456	467	07
SB 240/SH-B-I	240	192	276	259	651	524	552	596	651	455	469	480	491	07
SB 264/SH-B-I	264	211	304	285	716	577	607	656	716	501	516	528	540	09
SB 288/SH-B-I	288	230	331	311	782	629	662	715	782	546	563	576	590	11
SB 336/SH-B-I	336	269	386	363	912	734	773	835	912	638	657	672	688	13
SB 342/SH-B-I	342	274	393	369	928	747	787	850	928	649	669	684	700	15
SB 360/SH-B-I	360	288	414	389	977	787	828	894	977	683	704	720	737	19
SB 366/SH-B-I	366	293	421	395	993	800	842	909	993	694	716	732	749	19
SB 372/SH-B-I	372	298	428	402	1010	813	856	924	1010	706	727	744	761	21
SB 390/SH-B-I	390	312	448	421	1058	852	897	969	1058	740	762	780	798	21
SB 396/SH-B-I	396	317	455	428	1075	865	911	984	1075	751	774	792	811	21
SB 420/SH-B-I	420	336	483	454	1140	918	966	1043	1140	797	821	840	860	22
SB 444/SH-B-I	444	355	511	480	1205	970	1021	1103	1205	842	868	888	909	22
SB 447/SH-B-I	447	358	514	483	1213	977	1028	1110	1213	848	874	894	915	22
SB 450/SH-B-I	450	360	518	486	1221	983	1035	1118	1221	854	880	900	921	22
SB 453/SH-B-I	453	362	521	489	1229	990	1042	1125	1229	860	886	906	927	22
SB 456/SH-B-I	456	365	524	492	1238	996	1049	1133	1238	865	891	912	933	22
SB 459/SH-B-I	459	367	528	496	1246	1003	1056	1140	1246	871	897	918	940	22
SB 462/SH-B-I	462	370	531	499	1254	1009	1063	1148	1254	877	903	924	946	22
SB 465/SH-B-I	465	372	535	502	1262	1016	1070	1155	1262	882	909	930	952	22
SB 468/SH-B-I	468	374	538	505	1270	1023	1076	1163	1270	888	915	936	958	22

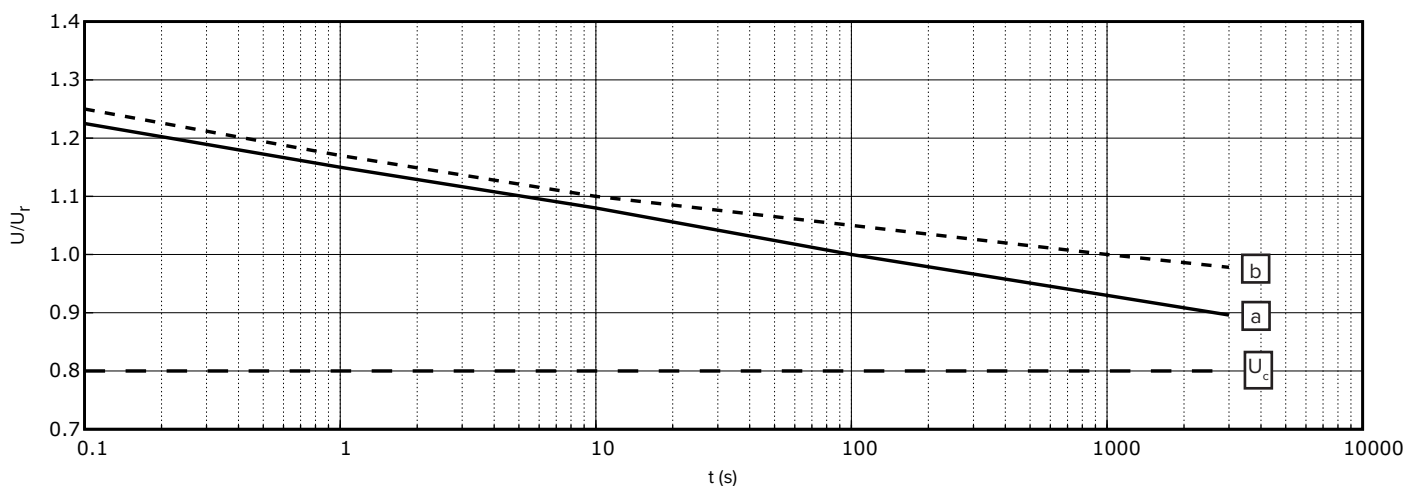
¹⁾ with prior duty / mit vorheriger Belastung

Power-frequency voltage-versus-time characteristic (initial temperature +60°C)

a) with prior duty (W_{pr}); b) without prior duty

Wechselspannungs-Zeit-Kennlinie (TOV) (Ausgangstemperatur +60°C)

a) mit vorheriger Belastung (W_{pr}); b) ohne vorherige Belastung



Housing size / Gehäusegröße	Height / Höhe h mm	min. creepage distance / min. Kriechweg mm	max. weight ¹⁾ / max. Gewicht ¹⁾ kg	Grading ring / Potential-ring d mm	min. rated voltage / min. Bemessungsspannung kV	Figure / Abbildung	Insulation of arrester housing at standard atmosphere / Äußere Isolation bei Standardatmosphäre		
							p.f. withstand voltage (wetted) / Nennstehwechselspannung (berechnet)	Lightning impulse withstand voltage / Nennstehblitzspannung	Switching impulse withstand voltage (wetted) / Nennstehschaltspannung (berechnet)
							PFWL 50 Hz kV	LIWL 1.2/50µs kV	SIWL 250/2500µs kV
01	1316	3742	157	-	54	1	342	602	527
02	1456	4302	173	-	84	1	378	683	585
03	1731	5416	207	-	84	1	444	842	691
04	1941	6256	237	700	96	2	457	874	711
05	2076	6834	255	700	114	2	487	951	759
06	2261	7625	277	700	114	2	526	1058	823
07	2912	8604	354	1250	132	3	565	1082	886
08	3047	9158	372	1250	186	3	590	1129	928
09	3187	9718	388	1250	186	3	616	1210	970
10	3257	9998	397	1250	186	3	628	1237	991
11	3397	10558	413	1250	186	3	653	1318	1031
12	3672	11672	448	1250	186	3	699	1477	1107
13	3807	12250	465	1250	186	3	721	1548	1143
15	3992	13041	487	1250	228	3	749	1648	1191
16	3992	13041	496	1250	349	4	749	1648	1191
17	4503	13460	537	1250	228	5	824	1812	1315
18	4202	13881	508	1250	228	3	781	1769	1243
19	4202	13881	520	1250	349	4	781	1769	1243
20	4522	15250	541	1250	228	3	826	1956	1319
21	4522	15250	561	1250	349	4	826	1956	1319
22	5403	17088	667	1500	261	6	917	2253	1472
23	5723	18457	701	1500	261	6	955	2411	1536
24	6228	20502	752	1500	312	6	1012	2717	1632
25	6598	22084	791	1500	312	6	1051	2918	1699
26	6783	22875	810	1500	396	6	1070	3027	1731
27	7874	25553	936	2200	396	7	1131	3408	1835
28	8354	27549	986	2200	396	7	1174	3685	1909

¹⁾ without accessories.

Please refer to the technical drawing for the specific weight.

¹⁾ ohne Zubehör

Das spezifische Gewicht entnehmen Sie bitte der technischen Zeichnung.

Guaranteed mechanical data / Mechanische Garantiewerte

Specified short-term load / Festgelegte Kurzzeitlast (SSL):	25000 Nm
Specified long-term load / Festgelegte Langzeitlast (SLL):	10000 Nm

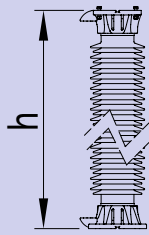


Figure / Abb. 1

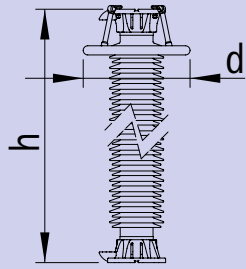


Figure / Abb. 2

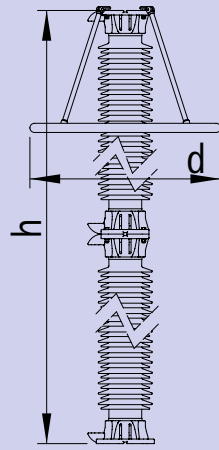


Figure / Abb. 3

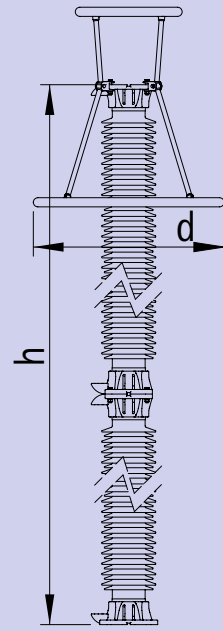


Figure / Abb. 4

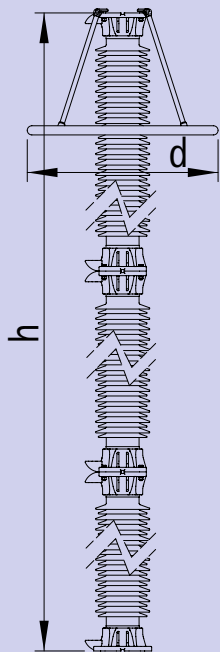


Figure / Abb. 5

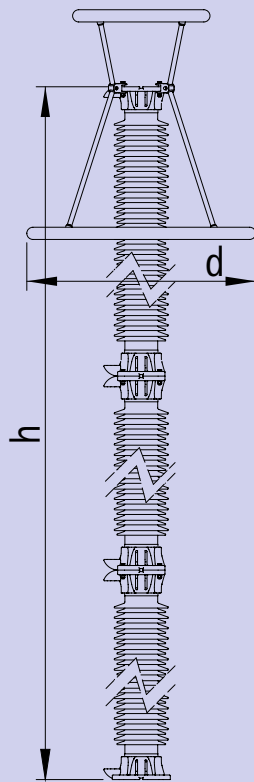


Figure / Abb. 6

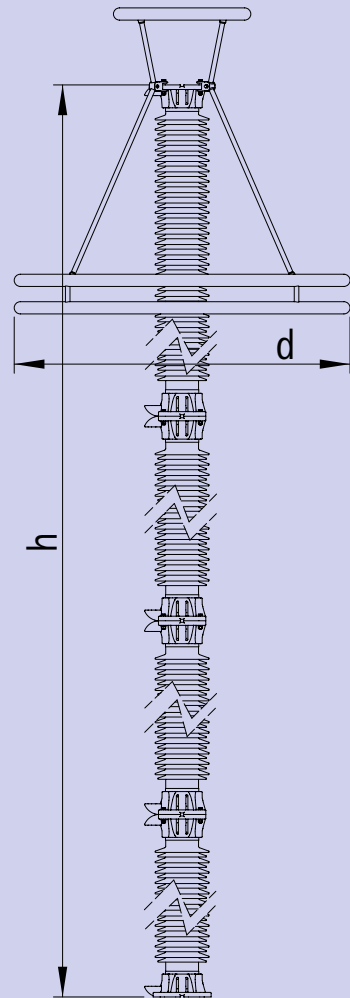
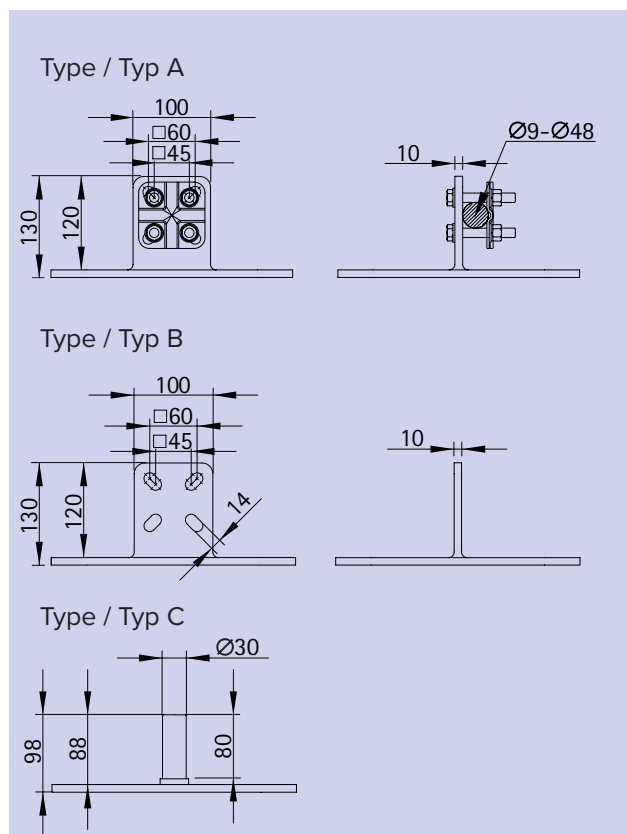
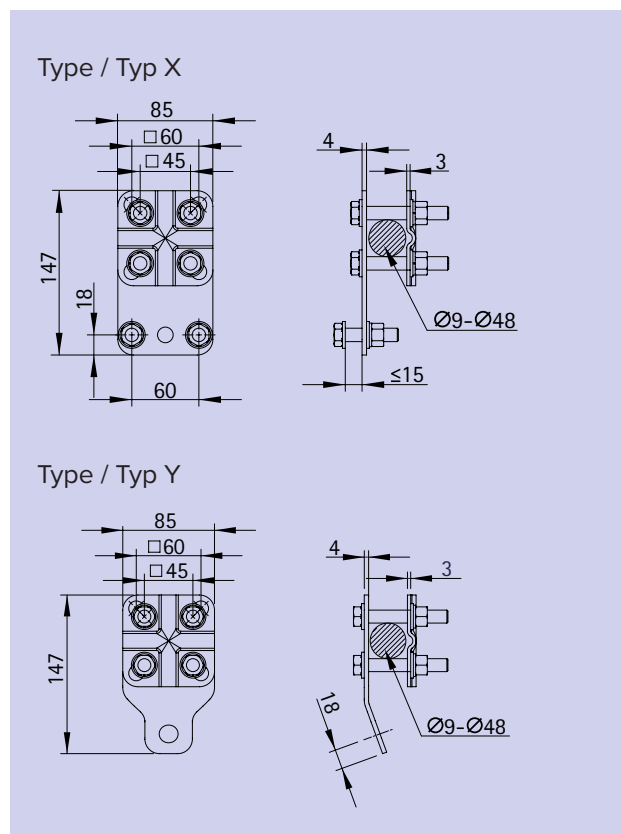


Figure / Abb. 7

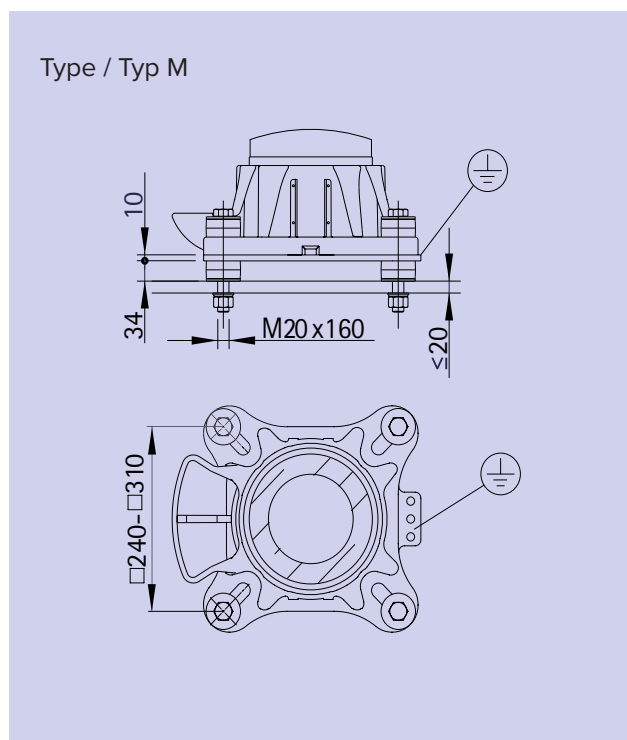
Line terminals / Phasenanschlüsse



Earth terminals / Erdanschlüsse



Installation / Aufstellvariante



How to order / Bestellbeispiel:

Metal oxide (ZnO) surge arrester /
Metalloxidableiter (ZnO) SB 60/SH-B-I

Housing / Gehäuse01
Line terminal / Phasenanschluss.....A
Variant of installation /
AufstellvarianteM
Earth terminal / Erdanschluss.....X

Specifications in this leaflet are subject to change
without notice.
Wir behalten uns vor, technische Inhalte zu ändern.

All dimensions in mm / Alle Abmessungen in mm

Tridelta Meidensha GmbH

Marie-Curie-Str. 3 | 07629 Hermsdorf / Germany

Tel.: +49(0)366 0193283-00

Fax: +49(0)366 0193283-01

E-Mail: arrester@tridelta-meidensha.de

www.tridelta-meidensha.de

Tridelta Meidensha GmbH is certified to DIN EN ISO 9001 and 14001.
Tridelta Meidensha GmbH ist zertifiziert nach DIN EN ISO 9001 und 14001.