



Metal oxide surge arrester

with composite polymer insulator

Type series SBK-I to IV-6...150/SM

Field of application

Protection of transformers, switch-gears and plants against atmospheric and switching overvoltages

Selection of metal oxide surge arresters

The selection of the rated and the continuous operating voltage of the arresters is depending on the neutral performance of the networks. Guidelines for selection: see DIN VDE 0675/part 5 and IEC 60099-5

Design

silicon housing: grey RAL 7040
fittings: Al alloy
connections: clamps, screws, nuts hot dip galv. or stainless steel

Optional accessories

Monitoring spark gaps, surge counters, diagnostic appliance

Technical parameters acc. IEC60099-4

rated voltage U_r :	6 kV to 150 kV
arrester classification:	10 kA (20 kA) ¹⁾
nominal discharge current :	100 kA
high current impulse (4/10) :	1000 A / 2000 μ s
long duration current impulse:	3
Line discharge class :	40 kA
rated short circuit current:	
specific energy withstand	8,0 kJ / kV _{Ur}
acc. to IEC 60099-4: double	12 kJ / kV _{Ur}
impulse 3000 μ s:	

Service conditions

ambient temperature:	-60°C to +55°C ²⁾
rated frequency:	48 Hz to 62 Hz

¹⁾ 20 kA on inquiry

²⁾ daily max/min values, The IEC values are defined in the range of $\pm 40^\circ\text{C}$

Metalloxidableiter

mit Kunststoff-Verbundisolator

Typenreihe SBK-I bis IV-6...150/SM

Anwendungsbereich

Schutz von Transformatoren, Schaltgeräten und Anlagen gegen atmosphärische und Schaltüberspannungen

Metalloxidableiterauswahl

Die Auswahl der Bemessungs- und Dauerspannung der Ableiter ist von der Sternpunktbehandlung der Netze abhängig. Auswahlkriterien siehe DIN VDE 0675/ Teil 5 bzw. IEC 60099-5

Ausführung

Silicongehäuse : grau, RAL 7040
Armaturen: Guß AL-Legierung
Verbindungen: Klemmen, Schrauben und Muttern feuerverzink oder CrNi-Stahl

Mögliches Zubehör

Kontrollfunkenstrecke, Ansprechzähler, Diagnoseeinrichtung

Technische Parameter acc. IEC60099-4

Bemessungsspannung U_r :	6 kV bis 150 kV
Nennableitstoßstrom:	10 kA (20 kA) ¹⁾
Hochstoßstrom (4/10):	100 kA
Rechteckstoßstrom:	1000 A / 2000 μ s
Leitungsentladungsklasse:	3
Überlastungsfähigkeit:	40 kA
Energieaufnahmevermögen	
entspr. IEC 60099-4:	8,0 kJ / kV _{Ur}
bei Doppelstoß 3000 μ s:	12 kJ / kV _{Ur}

Normale Betriebsbedingungen

Umgebungstemperatur:	-60°C bis +55°C ²⁾
Bemessungsfrequenz:	48 Hz bis 62 Hz

¹⁾ 20 kA auf Anfrage

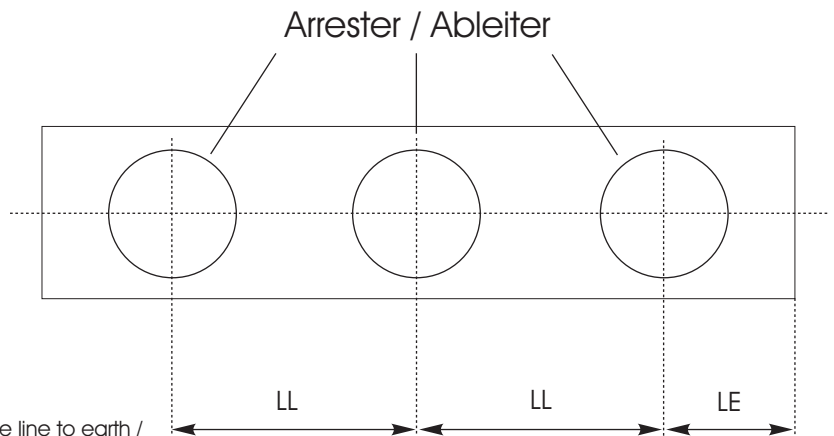
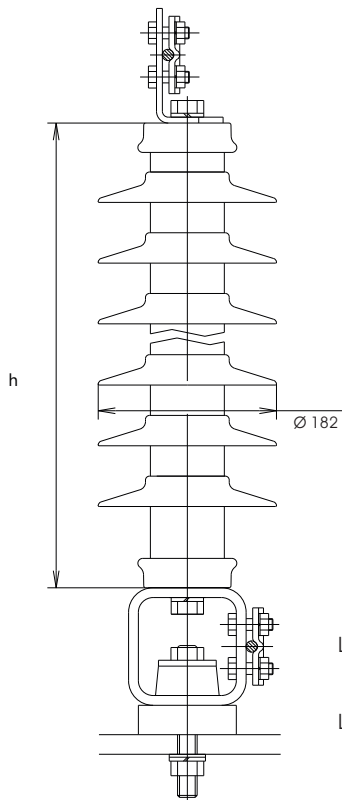
²⁾ maximale/minimale Temperatur; IEC Werte auf Basis von $\pm 40^\circ\text{C}$

type / Typ	rated voltage / Bemessungsspannung	continuous operating voltage / Dauer-spannung	temporary overvoltage TOV ¹⁾ / zeitweilige Spannungs-überhöhung ¹⁾		residual voltage at steep, lightning and switching impulse current / Restspannung bei Steil-, Blitzstoßstrom und Schaltstoßstrom										
			U _r	U _c	U _{1s}	U _{10s}	10 kA	5 kA	10 kA	20 kA	40 kA	250 A	500 A	1000 A	2000 A
							(1/2 µs)	(8/20 µs)	(8/20 µs)	(8/20 µs)	(8/20 µs)	(30/70µs)	(30/70µs)	(30/70µs)	(30/70µs)
kV	kV	kV	kV	kV	kV	kV	kV	kV	kV	kV	kV	kV	kV	kV	
SBK-... 6/10.3	6	4,8	6,9	6,5	16,6	14,4	15,2	16,6	17,6	12,2	12,5	12,9	13,3		
SBK-... 9/10.3	9	7,2	10,4	9,7	24,9	21,7	22,8	24,9	26,4	18,2	18,8	19,4	20,0		
SBK-... 12/10.3	12	9,6	13,8	13,0	33,1	28,9	30,4	33,1	35,3	24,3	25,1	25,8	26,7		
SBK-... 15/10.3	15	12,0	17,3	16,2	41,4	36,1	38,0	41,4	44,1	30,4	31,3	32,3	33,3		
SBK-... 18/10.3	18	14,4	20,7	19,4	49,6	43,2	45,5	49,6	52,8	36,4	37,5	38,7	39,9		
SBK-... 21/10.3	21	16,8	24,2	22,7	57,9	50,4	53,1	57,9	61,6	42,5	43,8	45,1	46,6		
SBK-... 24/10.3	24	19,2	27,6	25,9	66,2	57,7	60,7	66,2	70,4	48,6	50,0	51,6	53,2		
SBK-... 27/10.3	27	21,6	31,1	29,2	74,4	64,9	68,3	74,4	79,2	54,6	56,3	58,1	59,9		
SBK-... 30/10.3	30	24,0	34,5	32,4	78,5	68,4	72,0	78,5	83,5	57,6	59,4	61,2	63,1		
SBK-... 33/10.3	33	26,4	38,0	35,6	86,3	75,2	79,2	86,3	91,9	63,4	65,3	67,3	69,5		
SBK-... 36/10.3	36	28,8	41,4	38,9	94,2	82,1	86,4	94,2	100,2	69,1	71,2	73,4	75,8		
SBK-... 39/10.3	39	31,2	44,9	42,1	102,0	88,9	93,6	102,0	108,6	74,9	77,2	79,6	82,1		
SBK-... 42/10.3	42	33,6	48,3	45,4	109,9	95,8	100,8	109,9	116,9	80,6	83,1	85,7	88,4		
SBK-... 48/10.3	48	38,4	55,2	51,8	125,6	109,4	115,2	125,6	133,6	92,2	95,0	97,9	101,0		
SBK-... 51/10.3	51	41	59	55	133	116	122	133	142	98	101	104	107		
SBK-... 54/10.3	54	43	62	58	142	124	130	142	151	104	107	111	114		
SBK-... 60/10.3	60	48	69	65	157	137	144	157	167	115	119	122	126		
SBK-... 63/10.3	63	50	72	68	165	143	151	165	175	121	124	128	132		
SBK-... 66/10.3	66	53	76	71	172	150	158	172	183	126	130	134	139		
SBK-... 72/10.3	72	58	83	78	189	164	173	189	201	138	143	147	152		
SBK-... 75/10.3	75	60	86	81	196	171	180	196	209	144	148	153	158		
SBK-... 78/10.3	78	62	90	84	204	178	187	204	217	150	154	159	164		
SBK-... 84/10.3	84	67	97	91	220	192	202	220	234	162	167	172	177		
SBK-... 90/10.3	90	72	104	97	235	205	216	235	251	173	178	184	189		
SBK-... 96/10.3	96	77	110	104	251	219	230	251	267	184	190	196	202		
SBK-... 99/10.3	99	79	114	107	259	226	238	259	276	190	196	202	209		
SBK-...102/10.3	102	82	117	110	267	233	245	267	284	196	202	208	215		
SBK-...108/10.3	108	86	124	117	282	246	259	282	300	207	214	220	227		
SBK-...120/10.3	120	96	138	130	314	274	288	314	334	230	237	245	253		
SBK-...123/10.3	123	98	141	133	322	280	295	322	342	236	243	251	259		
SBK-...132/10.3	132	106	152	143	346	301	317	346	368	254	261	269	278		
SBK-...138/10.3	138	110	159	149	361	314	331	361	384	265	273	281	290		
SBK-...144/10.3	144	115	166	156	377	329	346	377	401	277	285	294	303		
SBK-...150/10.3	150	123	173	162	400	349	367	400	426	294	303	312	322		

1) With a prior energy stress of two line discharges of class 3. / Mit Vorbelastung von 2 Leitungsentladungen der Klasse 3.

Mechanical guarantee data / Mechanische Garantiewerte

torsional strength / Torsionsfestigkeit:	100 Nm
specified short-term load / festgelegte Kurzzeitlast (SSL):	1 100 Nm
specified long-term load / festgelegte Langzeitlast (SLL):	500 Nm
tensile strength / Zugfestigkeit:	20 kN



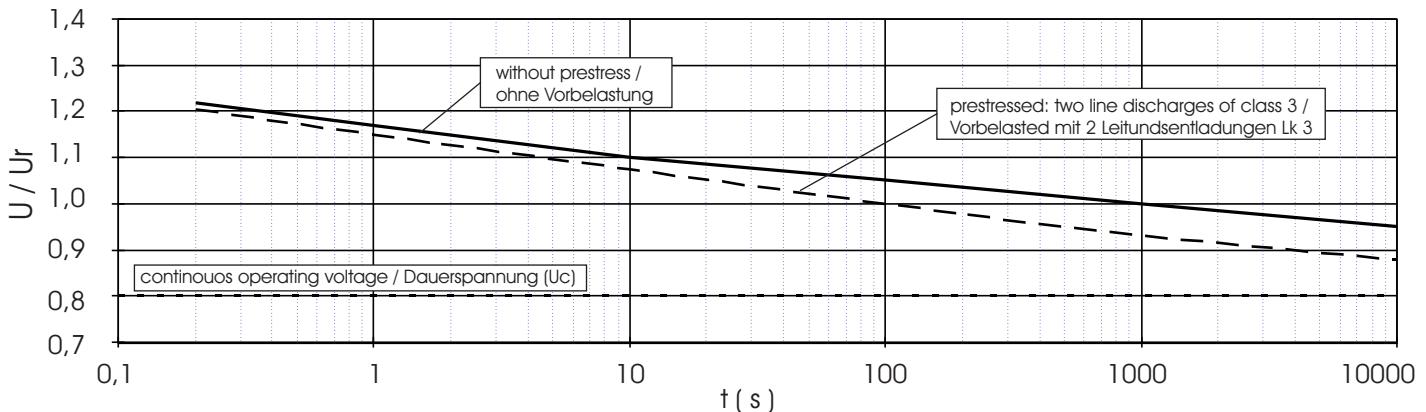
LE- minimum distance line to earth / Mindestabstand Leiter Erde

LL-minimum distance line to line / Mindestabstand Leiter - Leiter

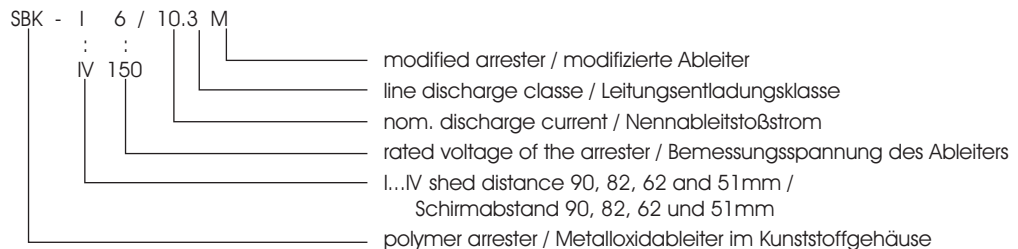
type / Typ	height / Höhe	creepage distance / Kriechweg				weight / Gewicht	insulation of arrester housing (applied to 1000m a.s.l.N) / Äußere Isolation unter Standardbedingungen			installation plan 2) / Installationsabstände 2)		
		± 5%					without insulation base / ohne Isolationsbasis	p.f. withstand voltage (wetted) / Nennstehwechselfspannung (berechnet)	lightning impulse withstand voltage / Nennstehblitzspannung	switching impulse withstand voltage (wetted) / Nennstehschaltspannung (berechnet)	LL mm	LE mm
		I mm	II mm	III mm	IV mm							
SBK-... 6/10.3	146	203	-	-	-	5	40	68	52	230	180	
SBK-... 9/10.3	169	226	-	-	-	5	42	74	58	250	200	
SBK-... 12/10.3	192	249	-	-	366	5	46	80	62	275	220	
SBK-... 15/10.3	216	-	-	390	-	6	52	88	68	300	240	
SBK-... 18/10.3	239	413	-	-	530	6	56	96	76	325	260	
SBK-... 21/10.3	263	437	-	554	-	7	62	106	82	350	280	
SBK-... 24/10.3	286	460	-	577	694	7	68	116	90	375	300	
SBK-... 27/10.3	311	-	602	-	719	8	74	126	98	395	315	
SBK-... 30/10.3	311	-	602	-	719	8	74	126	98	420	335	
SBK-... 33/10.3	334	625	-	742	859	9	80	136	106	445	355	
SBK-... 36/10.3	446	854	-	1088	1205	10	110	190	148	470	375	
SBK-... 39/10.3	470	878	995	1112	1229	10	118	202	156	495	395	
SBK-... 42/10.3	493	1018	-	1135	1369	11	124	212	166	520	415	
SBK-... 48/10.3	540	1065	1182	1299	1533	12	138	236	184	565	450	
SBK-... 51/10.3	564	1089	1206	1440	1557	12	144	246	192	590	470	
SBK-... 54/10.3	587	1229	-	1463	1697	13	150	258	202	615	490	
SBK-... 60/10.3	635	1277	1394	1628	1862	14	164	282	220	665	530	
SBK-... 63/10.3	635	1277	1394	1628	1862	14	164	282	220	685	545	
SBK-... 66/10.3	658	1300	1417	1651	1885	15	172	294	228	710	565	
SBK-... 72/10.3	794	1670	1787	2021	2372	17	210	360	282	760	605	
SBK-... 75/10.3	817	1693	1810	2161	2395	17	218	372	290	785	625	
SBK-... 78/10.3	840	1716	1833	2184	2535	17	224	384	300	810	645	
SBK-... 84/10.3	888	1881	1998	2349	2583	18	238	406	318	855	680	
SBK-... 90/10.3	935	2045	2045	2513	2747	19	252	430	336	905	720	
SBK-... 96/10.3	1037	2264	2381	2732	3083	20	282	482	376	955	760	
SBK-... 99/10.3	1037	2264	2381	2732	3083	21	282	482	376	975	780	
SBK-... 102/10.3	1094	2321	2438	2906	3374	22	298	510	398	1000	800	
SBK-... 108/10.3	1141	2485	2602	3070	3421	23	312	532	416	1050	840	
SBK-... 120/10.3	1236	2697	2814	3282	3750	25	340	580	454	1145	915	
SBK-... 123/10.3	1259	2720	2837	3422	3890	26	346	592	462	1170	935	
SBK-... 132/10.3	1306	2884	3001	3586	4054	27	360	616	480	1245	995	
SBK-... 138/10.3	1442	3137	3371	3956	4424	29	400	682	534	1290	1030	
SBK-... 144/10.3	1489	3301	3418	4120	4588	30	414	706	552	1340	1070	
SBK-... 150/10.3	1560	3372	3606	4308	4893	31	434	742	580	1390	1110	

2) For installation please consider national standards. / Zur Installation sind die nationalen Standards zu beachten.

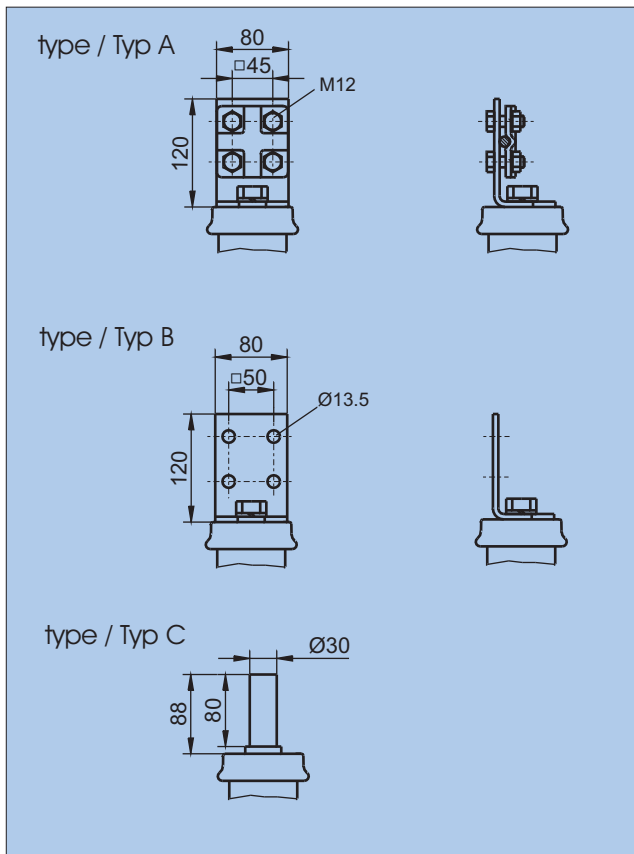
Power frequency voltage versus time characteristic (TOV) (initial temperatur +60 °C)
Wechselspannungs - Zeit -Kennlinie (TOV) (Ausgangstemperatur +60°C)



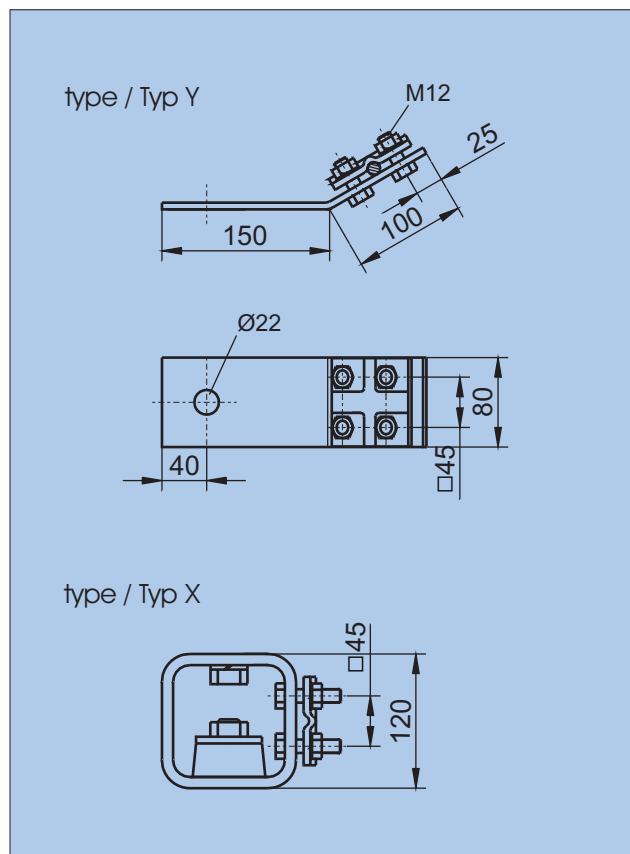
Designation of types /
Typenbezeichnung



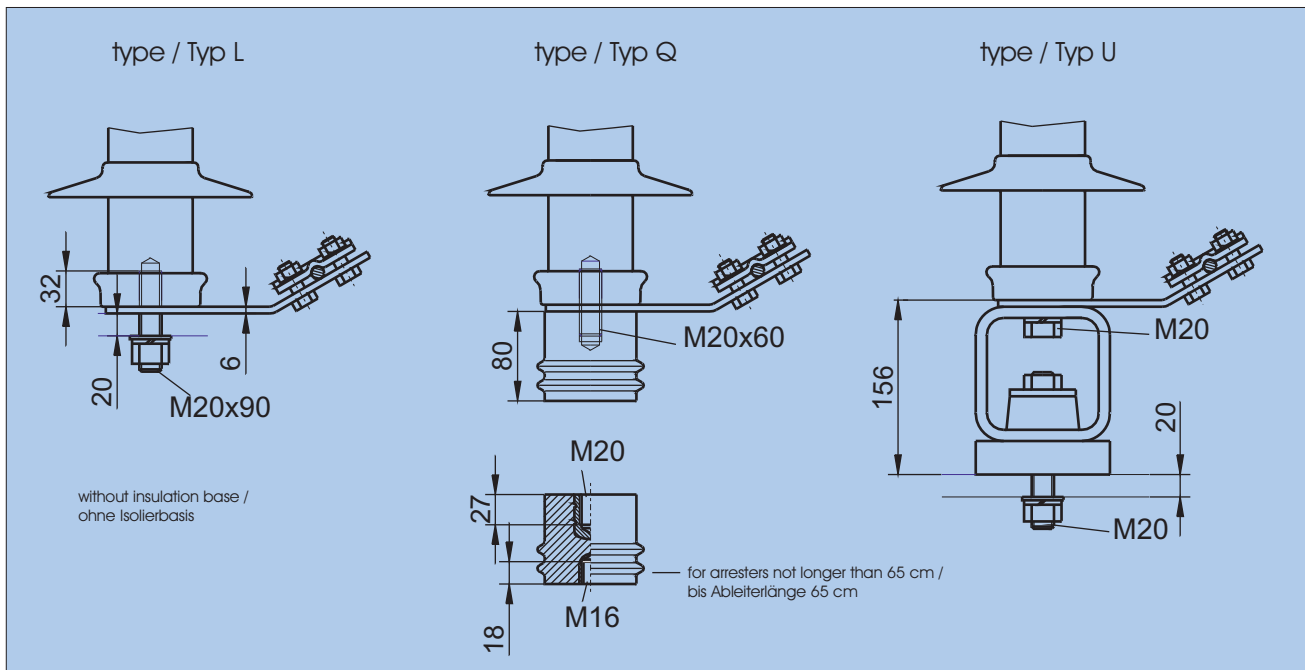
line terminals / Phasenanschlüsse



earth terminals / Erdanschlüsse



variants of installation / Aufstellvarianten



How to order / Bestellbeispiel

Metal oxide surge arrester with polymer insulator / Kunststoffhochspannungsableiter	SBK - IV 60/10.3
Shed distance / Schirmabstand	51 mm
line connection / Phasenanschluß	A
variant of installation / Aufstellvariante	Q
earth connection / Erdanschluß	Y

address / Adresse:

Tridelta Meidensha GmbH
Marie-Curie-Str. 3
07629 Hermsdorf

Phone: +49 (0) 3 66 01 93 283 - 00
Fax: +49 (0) 3 66 01 93 283 - 01
e-mail: arrester@tridelta-meidensha.de



www.tridelta-meidensha.de

Specifications in this leaflet are subject to change without notice. /
Wir behalten uns vor, technische Inhalte zu ändern.