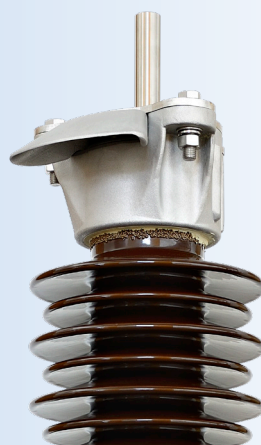


New Design according to latest IEC-Standard



Metal oxide (ZnO) surge arrester

Type series SB 6 to 396/SH-C-0
previously SB XXX/20.5-0

Field of application

Protection of Transformers, Switch-Gears and Plants against atmospheric and switching overvoltages

Selection of metal oxide (ZnO) surge arresters

The selection of the rated and the continuous operating voltage of the arresters is depending on the neutral performance of the networks.

Guidelines for selection:
see VDE 0675-5 or IEC 60099-5

Design

Type tested according to IEC 60099-4
porcelain housing: brown glazed (grey on request)
fittings: Al alloy
connections: clamps, screws, nuts stainless steel

Optional accessories

Monitoring spark gap, surge counter,
diagnostic appliance

Technical Parameters acc. IEC 60099-4

Rated voltage U_i :	6 kV to 396 kV
Arrester class:	station, SH
Nominal discharge current:	20 kA
Switching impulse discharge current:	2 kA
Repetitive charge transfer rating Q_{rs} :	3,6 C
Thermal energy rating W_{th} :	13 kJ/kV _{Ur}
Line discharge class:	5
High current impulse (4/10):	100 kA
Rated short-circuit current:	65 kA

Operating conditions

Ambient temperature:	-60°C to +60°C ¹⁾
Rated frequency:	48 Hz to 62 Hz

Metalloxidableiter (ZnO)

Typenreihe SB 6 bis 396/SH-C-0
vormals SB XXX/20.5-0

Anwendungsbereich

Schutz von Transformatoren, Schaltgeräten und Anlagen gegen atmosphärische und Schaltüberspannungen

Metalloxidableiterauswahl (ZnO)

Die Auswahl der Bemessungs- und Dauerspannung der Ableiter ist von der Sternpunktbehandlung der Netze abhängig.

Auswahlkriterien siehe
VDE 0675-5 bzw. IEC 60099-5

Ausführung

Typgeprüft nach IEC 60099-4
Porzellanisolierkörper: braun glasiert (grau auf Anfrage)
Armaturen: Guss AL-Legierung
Verbindungen: Klemmen, Schrauben, Muttern CrNi-Stahl

Mögliches Zubehör

Kontrollfunkenstrecken, Ansprechzähler,
Diagnoseeinrichtung

Technische Parameter acc. IEC 60099-4

Bemessungsspannung U_i :	6 kV bis 396 kV
Ableiterklasse:	Hochspannung, SH
Nennableitstoßstrom:	20 kA
Schaltstoßstrom:	2 kA
Wiederholtes Nenn-Ladungsableitvermögen Q_{rs} :	3,6 C
thermische Energieaufnahme-fähigkeit W_{th} :	13 kJ/kV _{Ur}
Leitungsentladungsklasse:	5
Hochstoßstrom (4/10):	100 kA
Nenn-Kurzschlussstrom:	65 kA

Normale Betriebsbedingungen

Umgebungstemperatur:	-60°C bis +60°C ¹⁾
Nennfrequenz:	48 Hz bis 62 Hz

¹⁾ daily max/min values, The IEC values are defined in the range of $\pm 40^\circ\text{C}$

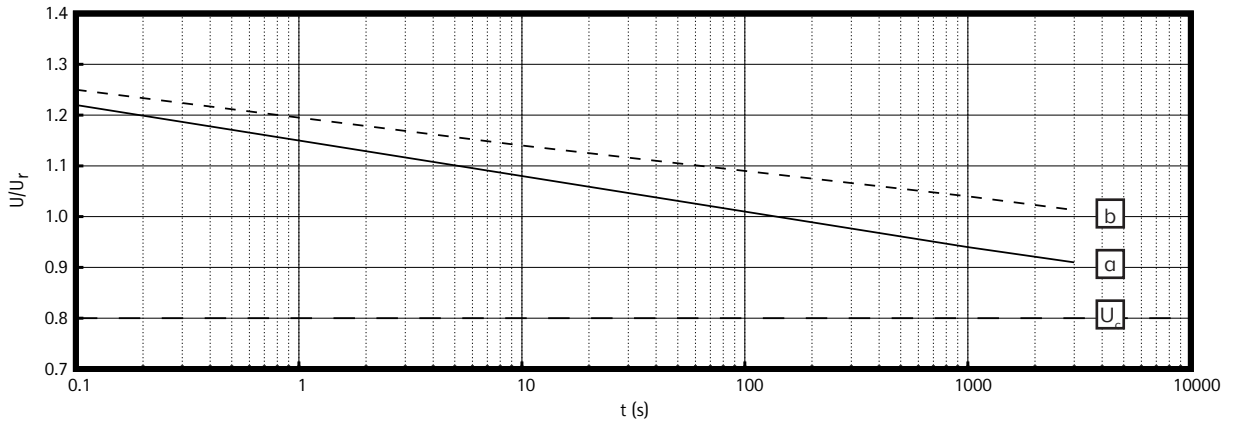
¹⁾ maximale/minimale Temperatur; IEC Werte auf Basis von $\pm 40^\circ\text{C}$

Type / Typ	Rated Voltage Bemes- sungs- spannung	Continuous operating voltage / Dauer- spannung	Temporary Over- voltage TOV ¹⁾ / Zeitweil. Spannungs- überhöhung TOV ¹⁾		Residual voltage at steep, lightning and switching impulse current / Restspannung bei Steil-, Blitz- und Schaltstoßstrom										Min. housing size / Mindest- gehäuse- größe	
			U _r	U _c	U _{is}	U _{ios}	20 kA	5 kA	10 kA	20 kA	40 kA	500 A	1000 A	2000 A		3000 A
							(1/20 µs)	(8/20 µs)	(8/20 µs)	(8/20 µs)	(8/20 µs)	(30/70µs)	(30/70µs)	(30/70µs)		(30/70µs)
SB 6/SH-C-0	6,0	4,8	6,9	6,5	22,0	17,2	18,3	19,9	22,0	15,0	15,4	16,1	16,5	01		
SB 12/SH-C-0	12,0	9,6	13,8	13,0	33,1	25,9	27,6	30,1	33,1	22,6	23,2	24,3	24,8	01		
SB 18/SH-C-0	18,0	14,4	20,7	19,4	49,7	38,9	41,4	45,1	49,7	33,9	34,8	36,4	37,3	01		
SB 24/SH-C-0	24,0	19,2	27,6	25,9	66,2	51,9	55,2	60,2	66,2	45,3	46,4	48,6	49,7	01		
SB 30/SH-C-0	30,0	24,0	34,5	32,4	82,8	64,9	69,0	75,2	82,8	56,6	58,0	60,7	62,1	01		
SB 36/SH-C-0	36,0	28,8	41,4	38,9	99,4	77,8	82,8	90,3	99,4	67,9	69,6	72,9	74,5	01		
SB 42/SH-C-0	42,0	33,6	48,3	45,4	115,9	90,8	96,6	105,3	115,9	79,2	81,1	85,0	86,9	02		
SB 48/SH-C-0	48,0	38,4	55,2	51,8	132,5	103,8	110,4	120,3	132,5	90,5	92,7	97,2	99,4	02		
SB 54/SH-C-0	54	43	62	58	149	117	124	135	149	102	104	109	112	02		
SB 60/SH-C-0	60	48	69	65	166	130	138	150	166	113	116	121	124	03		
SB 63/SH-C-0	63	50	72	68	174	136	145	158	174	119	122	128	130	03		
SB 72/SH-C-0	72	58	83	78	199	156	166	181	199	136	139	146	149	03		
SB 75/SH-C-0	75	60	86	81	207	162	172	188	207	141	145	152	155	03		
SB 78/SH-C-0	78	62	90	84	215	169	179	196	215	147	151	158	161	03		
SB 81/SH-C-0	81	65	93	87	224	175	186	203	224	153	156	164	168	03		
SB 84/SH-C-0	84	67	97	91	232	182	193	211	232	158	162	170	174	03		
SB 90/SH-C-0	90	72	104	97	248	195	207	226	248	170	174	182	186	03		
SB 96/SH-C-0	96	77	110	104	265	208	221	241	265	181	185	194	199	04		
SB 102/SH-C-0	102	82	117	110	282	221	235	256	282	192	197	206	211	04		
SB 108/SH-C-0	108	86	124	117	298	233	248	271	298	204	209	219	224	04		
SB 114/SH-C-0	114	91	131	123	315	246	262	286	315	215	220	231	236	04		
SB 120/SH-C-0	120	96	138	130	331	259	276	301	331	226	232	243	248	05		
SB 123/SH-C-0	123	98	141	133	339	266	283	308	339	232	238	249	255	05		
SB 126/SH-C-0	126	101	145	136	348	272	290	316	348	238	243	255	261	05		
SB 132/SH-C-0	132	106	152	143	364	285	304	331	364	249	255	267	273	05		
SB 138/SH-C-0	138	110	159	149	381	298	317	346	381	260	267	279	286	05		
SB 144/SH-C-0	144	115	166	156	397	311	331	361	397	272	278	291	298	05		
SB 150/SH-C-0	150	120	172	162	414	324	345	376	414	283	290	304	310	05		
SB 154/SH-C-0	154	123	177	166	425	333	354	386	425	290	298	312	319	06		
SB 156/SH-C-0	156	125	179	168	431	337	359	391	431	294	301	316	323	06		
SB 162/SH-C-0	162	130	186	175	447	350	373	406	447	306	313	328	335	06		
SB 168/SH-C-0	168	134	193	181	464	363	386	421	464	317	325	340	348	06		
SB 180/SH-C-0	180	144	207	194	497	389	414	451	497	339	348	364	373	07		
SB 186/SH-C-0	186	149	214	201	513	402	428	466	513	351	359	376	385	07		
SB 192/SH-C-0	192	154	221	207	530	415	442	481	530	362	371	389	397	07		
SB 198/SH-C-0	198	158	228	214	546	428	455	496	546	373	383	401	410	07		
SB 204/SH-C-0	204	163	235	220	563	441	469	511	563	385	394	413	422	08		
SB 210/SH-C-0	210	168	242	227	580	454	483	526	580	396	406	425	435	08		
SB 214/SH-C-0	214	171	246	231	591	463	492	536	591	404	413	433	443	08		
SB 216/SH-C-0	216	173	248	233	596	467	497	542	596	407	417	437	447	08		
SB 222/SH-C-0	222	178	255	240	613	480	511	557	613	419	429	449	460	08		
SB 228/SH-C-0	228	182	262	246	629	493	524	572	629	430	440	461	472	08		
SB 240/SH-C-0	240	192	276	259	662	519	552	602	662	453	464	486	497	08		
SB 246/SH-C-0	246	197	283	266	679	532	566	617	679	464	475	498	509	08		
SB 252/SH-C-0	252	202	290	272	696	545	580	632	696	475	487	510	522	08		
SB 258/SH-C-0	258	206	297	279	712	558	593	647	712	487	498	522	534	08		
SB 264/SH-C-0	264	211	304	285	729	571	607	662	729	498	510	534	546	09		
SB 276/SH-C-0	276	221	317	298	762	597	635	692	762	521	533	559	571	09		
SB 282/SH-C-0	282	226	324	305	778	610	649	707	778	532	545	571	584	09		
SB 288/SH-C-0	288	230	331	311	795	623	662	722	795	543	556	583	596	09		
SB 294/SH-C-0	294	235	338	318	811	636	676	737	811	554	568	595	609	10		
SB 300/SH-C-0	300	240	345	324	828	649	690	752	828	566	580	607	621	10		
SB 312/SH-C-0	312	250	359	337	861	675	718	782	861	588	603	631	646	12		
SB 315/SH-C-0	315	252	362	340	869	681	724	790	869	594	609	638	652	12		
SB 318/SH-C-0	318	254	366	343	878	688	731	797	878	600	614	644	658	12		
SB 330/SH-C-0	330	264	380	356	911	713	759	827	911	622	638	668	683	12		
SB 333/SH-C-0	333	266	383	360	919	720	766	835	919	628	643	674	689	13		
SB 336/SH-C-0	336	269	386	363	927	726	773	842	927	634	649	680	696	13		
SB 342/SH-C-0	342	274	393	369	944	739	787	857	944	645	661	692	708	13		
SB 357/SH-C-0	357	286	411	386	985	772	821	895	985	673	690	723	739	13		
SB 360/SH-C-0	360	288	414	389	994	778	828	903	994	679	696	729	745	13		
SB 366/SH-C-0	366	293	421	395	1010	791	842	918	1010	690	707	741	758	13		
SB 372/SH-C-0	372	298	428	402	1027	804	856	933	1027	702	719	753	770	14		
SB 378/SH-C-0	378	302	435	408	1043	817	869	948	1043	713	730	765	782	14		
SB 384/SH-C-0	384	307	442	415	1060	830	883	963	1060	724	742	777	795	14		
SB 390/SH-C-0	390	312	448	421	1076	843	897	978	1076	736	753	789	807	14		
SB 396/SH-C-0	396	317	455	428	1093	856	911	993	1093	747	765	802	820	14		

¹⁾ with prior duty / mit vorheriger Belastung

Power-frequency voltage-versus-time characteristic (initial temperature +60°C)
 a) with prior duty (W_{th}); b) without prior duty

Wechselspannungs-Zeit-Kennlinie (TOV) (Ausgangstemperatur +60°C)
 a) mit vorheriger Belastung (W_{th}); b) ohne vorherige Belastung



Mechanical guaranteed data / Mechanische Garantiewerte

Specified short-term load / Festgelegte Kurzzeitlast (SSL):	10000 Nm
Specified long-term load / Festgelegte Langzeitlast (SLL):	4000 Nm

Housing size / Gehäusegröße	Height / Höhe h mm	min. creepage distance / min. Kriechweg mm	max. weight ¹⁾ / max. Gewicht ¹⁾ kg	Grading ring / Potential-ring d mm	min. rated voltage / min. Bemessungsspannung kV	Figure / Abbildung	Insulation of arrester housing at standard atmosphere / Äußere Isolation bei Standardatmosphäre		
							p.f. withstand voltage (wetted) / Nennstehwechselspannung (berechnet) PFWL 50 Hz kV	Lightning impulse withstand voltage / Nennstehblitzspannung LIWL 1.2/50µs kV	Switching impulse withstand voltage (wetted) / Nennstehschaltspannung (berechnet) SIWL 250/2500µs kV
01	451	642	31	-	6	1	85	134	141
02	587	1224	43	-	18	1	130	209	215
03	859	2387	66	-	27	1	210	361	352
04	1063	3267	84	-	54	1	265	475	446
05	1335	4495	106	-	54	1	332	626	563
06	1539	5305	123	-	84	1	378	740	644
07	2126	6534	168	700	96	2	441	803	755
08	2398	7762	194	700	114	2	493	948	848
09	2670	8990	217	700	132	2	542	1100	935
10	2874	9800	235	900	186	2	561	1170	970
12	3078	10610	251	900	186	2	594	1284	1030
13	3461	11029	281	1250	186	3	642	1392	1115
14	3733	12257	303	1250	186	3	681	1543	1186
19	5340	17980	413	1500	261	4	845	2248	1488
21	1922	5654	151	700	114	2	399	690	676

¹⁾ without accessories.

Please refer to the technical drawing for the specific weight.

¹⁾ ohne Zubehör

Das spezifische Gewicht entnehmen Sie bitte der technischen Zeichnung.

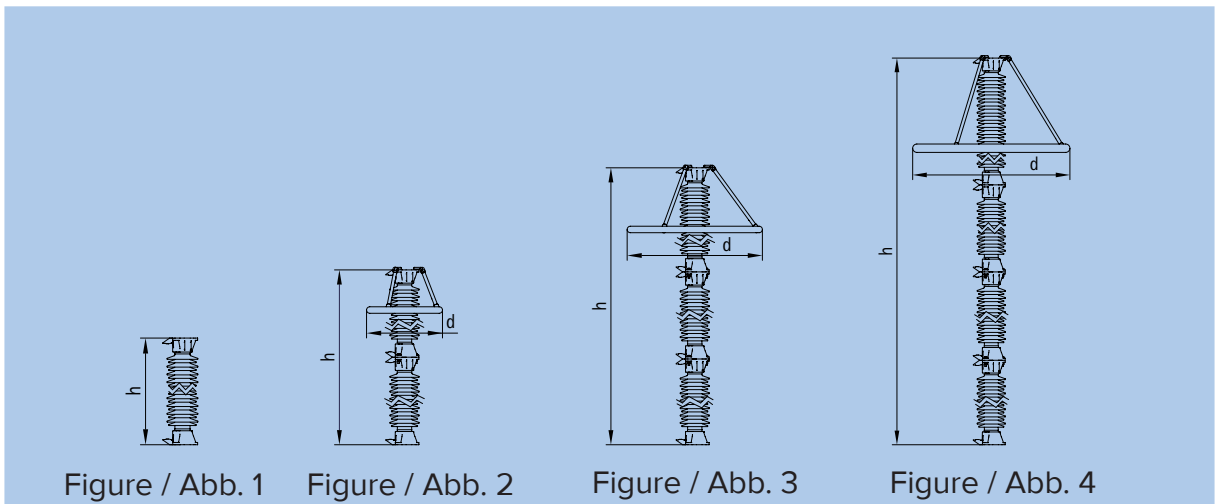


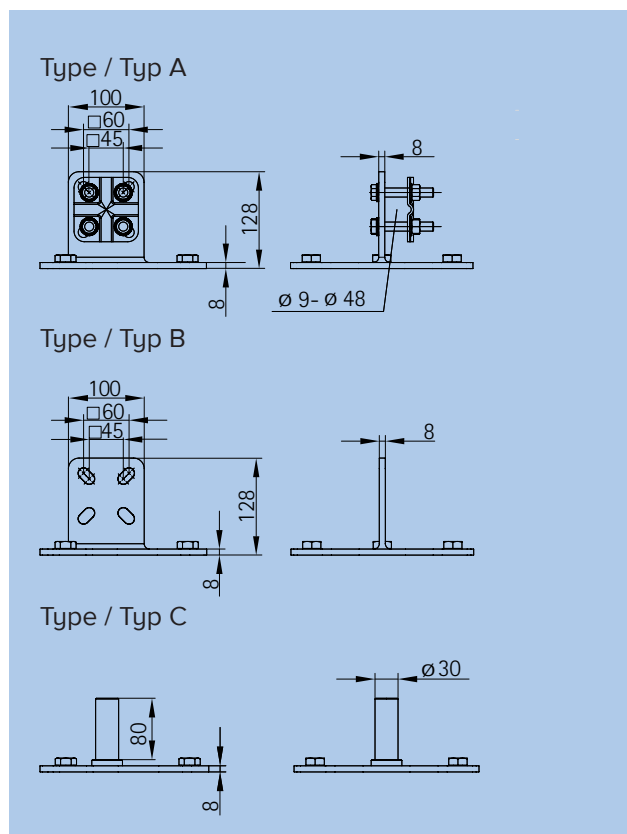
Figure / Abb. 1

Figure / Abb. 2

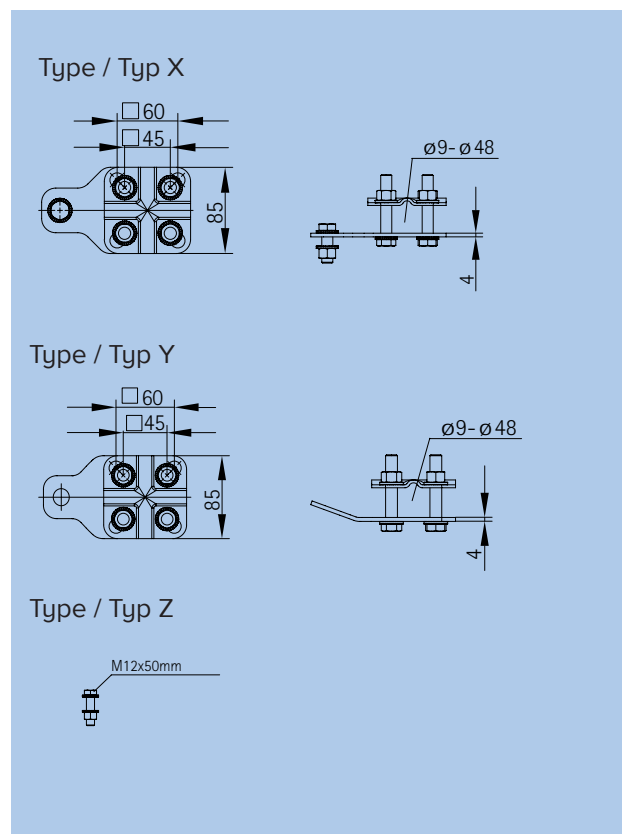
Figure / Abb. 3

Figure / Abb. 4

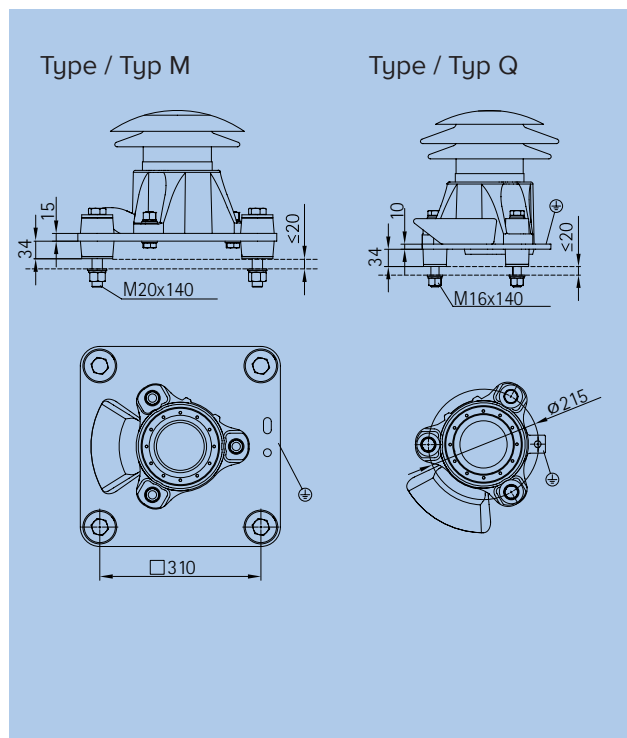
Line terminals / Phasenanschlüsse



Earth terminals / Erdanschlüsse



Variants of installation / Aufstellvarianten



All dimensions in mm / Alle Abmessungen in mm

How to order / Bestellbeispiel:

Metal oxide (ZnO) surge arrester /
Metalloxidableiter (ZnO) SB 60/SH-C-0

Housing / Gehäuse	03
Line terminal / Phasenanschluss	A
Variant of installation / Aufstellvariante	M
Earth terminal / Erdanschluss	X

Specifications in this leaflet are subject to change without notice.
Wir behalten uns vor, technische Inhalte zu ändern.

Tridelta Meidensha GmbH

Marie-Curie-Str. 3 | 07629 Hermsdorf / Germany

Tel.: +49(0)366 0193283-00

Fax: +49(0)366 0193283-01

E-Mail: arrester@tridelta-meidensha.de

www.tridelta-meidensha.de



Tridelta Meidensha GmbH is certified to DIN EN ISO 9001 and 14001.
Tridelta Meidensha GmbH ist zertifiziert nach DIN EN ISO 9001 und 14001.